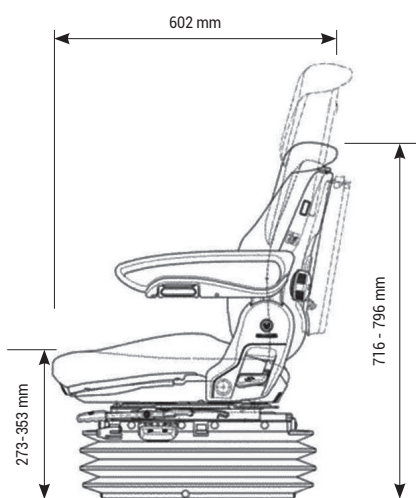
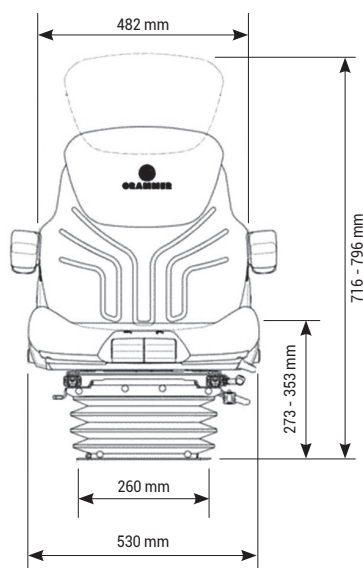


# GRAMMER

## MAXIMO CONFORT+

### MSG95A/731

Réf. 83190217



#### DESRIPTIF

- Suspension pneumatique 12 ou 24 volts
- Support lombaire mécanique
- Position automatique de 50 à 130 Kg
- Course de suspension de 100 mm
- Suspension horizontale longitudinale
- Réglage inclinaison dossier
- Accoudoirs et extension de dossier (appui-tête) intégrés

#### OPTIONS

Ceinture 2 points (ventrale), coussins chauffants, contacteur de présence, embase pivotante, porte documents, housse de protection sur-mesure.

- Version confort L : Tissu..... RÉF. 83190010
- Version XT Pro : Plateforme pivotante..... RÉF. 83191000

**Azur Siège**  
FRANCE

ZA la Combe - 83690 Salernes  
azursiegefrance@yahoo.com



**GAMME COMPLÈTE**

Retrouvez l'ensemble de nos sièges, pièces et accessoires sur  
[www.azursiegefrance.fr](http://www.azursiegefrance.fr) ou au **04 22 54 75 30**