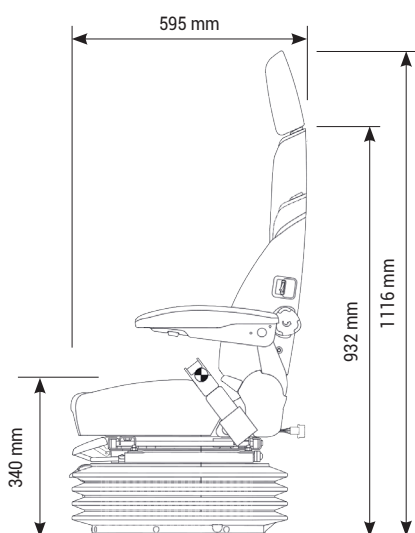
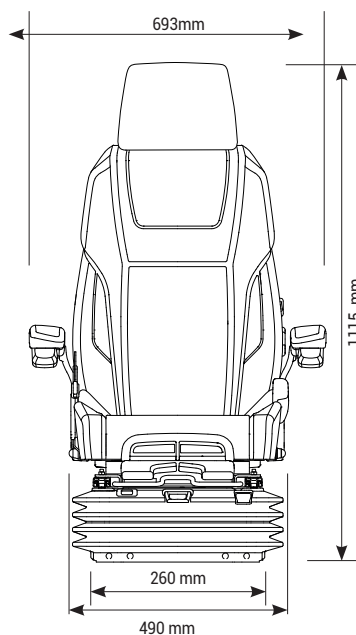


KAB SEATING

85K4

Réf. **83101726**



DESCRIPTIF

Suspension pneumatique 12 ou 24 volts

Compresseur intégré de 12 volts

Suspension longitudinal

Support lombaire mécanique

Réglage automatique de 50 à 175Kg ajustable

Réglage d'inclinaison et de profondeur d'assise

OTR (Réglage automatique)

Isolateur avant/arrière

Interrupteur de présence opérateur

Siège chauffant

OPTIONS

Ceintures 2, 3 et 4 points, embase pivotante, accoudoirs réglables, appui-tête, housse de protection sur-mesure.

Azur Sièges
FRANCE

ZA la Combe - 83690 Salernes
azursiegefrance@yahoo.com



GAMME COMPLÈTE

Retrouvez l'ensemble de nos sièges, pièces et accessoires sur
www.azursiegefrance.fr ou au **04 22 54 75 30**