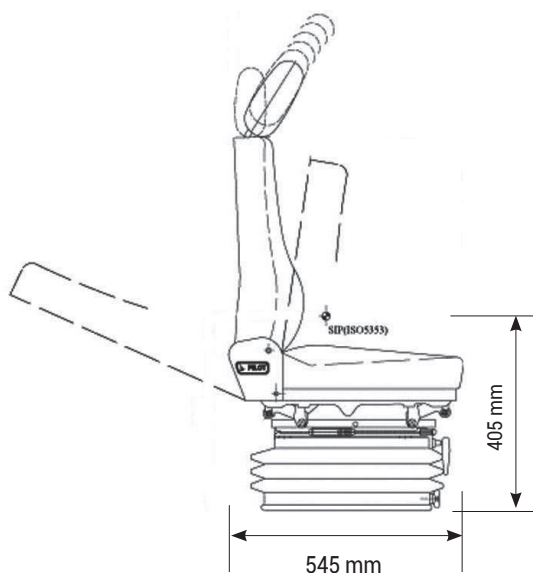
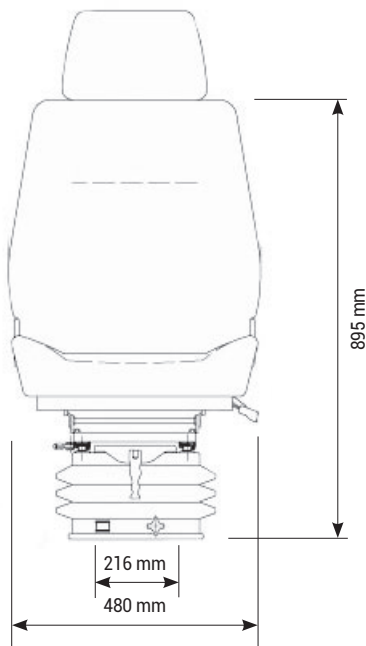


AZUR 400 COMPACT

Réf. **83180003**



DESCRIPTIF

Suspension mécanique

Réglage du poids de 50 à 130 Kg

Dossier inclinable à 80°

Course de suspension de 100 mm

Réglage de hauteur de 60 mm

Course de la glissière de 190 mm

Assise inclinable

Appui-tête

OPTIONS

Ceinture 2 points (ventrale), contacteur de présence, embase pivotante.

