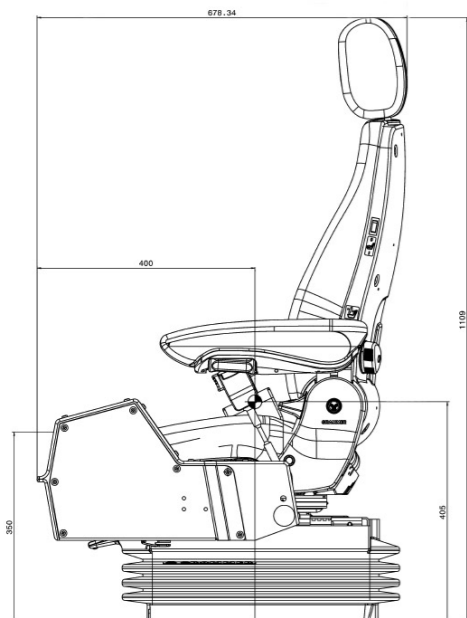
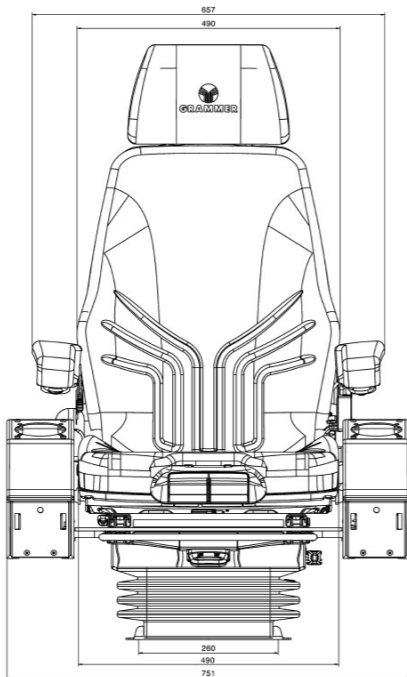


GRAMMER ACTIMO EVOLUTION 24 V. MSG95EL/722

Réf. **83190466**



DESCRIPTIF

- Suspension pneumatique (compresseur 24 volts)
- Débattement de suspension de 100 mm
- Réglage électronique automatique du poids de 50 à 130 Kg
- Réglage longitudinale de 210 mm
- Suspension longitudinale-horizontale
- Support levier de commande gauche et droit
- Soutien lombaire pneumatique
- Réglage de la profondeur et de l'inclinaison de l'assise
- Réglage de l'inclinaison du dossier
- Chauffage & système climatique actif
- Système de rétention
- Appui-tête
- Accoudoirs pliables, réglables en hauteur et en inclinaison

OPTIONS	Ceinture 2 points (ventrale), embase pivotante, support de levier de commande.
REF.	Constructeur : 1294602 / article : 1303458

Azur Siège
FRANCE

ZA la Combe - 83690 Salernes
azursiegefrance@yahoo.com



GAMME COMPLÈTE

Retrouvez l'ensemble de nos sièges, pièces et accessoires sur
www.azursiegefrance.fr ou au **04 22 54 75 30**