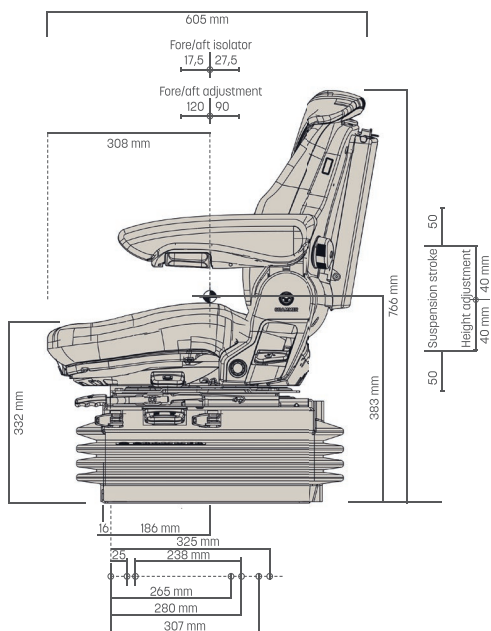
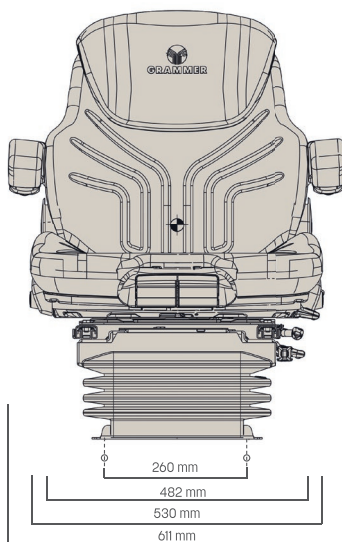


# GRAMMER MAXIMO PRO MSG95AL/731

Réf. **83190456**



## DESCRIPTIF

- Suspension pneumatique basse fréquence avec compresseur 12 volts
- Siège super confort avec assise de 530 mm
- Course de suspension verticale de 100 mm
- APS : Système de positionnement automatique
- Réglage du poids en automatique et en continu de 50 à 130 Kg
- Réglage de la hauteur de 80 mm en continu (pneumatique)
- Suspension longitudinale et horizontale
- Réglage longitudinale de 210 mm
- Embase pivotante 20° gauche/droite
- Réglage de la profondeur et inclinaison de l'assise
- Réglage de l'inclinaison du dossier
- Soutien lombaire mécanique
- Appui-tête réglable
- Accoudoir 60 x 380 mm pliable, réglable en hauteur et en inclinaison
- Revêtement tissu

OPTIONS	Ceinture 2 points (ventrale), chauffage.
RÉF. :	Constructeur : 1288547 / article : 1298539



## GAMME COMPLÈTE