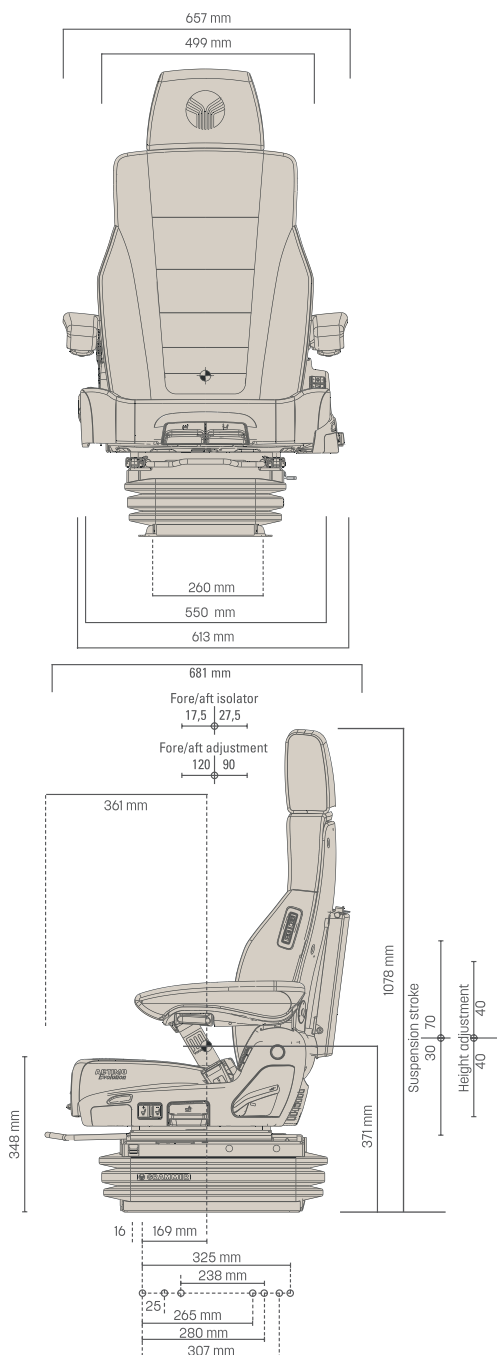


GRAMMER

# ACTIMO EVOLUTION 24 V. MSG95EL/742 DUMPER

Réf. **83190463**



## DESRIPTIF

- Suspension pneumatique basse fréquence avec compresseur intégré de 24 volts
- Débattement de suspension de 100 mm
- Réglage électronique du poids de 50 à 130 Kg
- Commandes latérales gauche
- Suspension longitudinale-horizontale
- APS : système de positionnement automatique
- Soutien lombaire pneumatique 2 chambres
- Réglage du contour latéral
- Réglage de l'amortisseur dur/soft
- Isolateur avant/arrière
- Chauffage et climatisation avec ventilation active
- Accoudoirs réglables
- Poche de rangement
- Appui-tête & ceinture 2 points (ventrale)

RÉF. : Constructeur : 1462953 / article : 1537576

**Azur Siège**  
FRANCE

ZA la Combe - 83690 Salernes  
azursiegefrance@yahoo.com



**GAMME COMPLÈTE**

Retrouvez l'ensemble de nos sièges, pièces et accessoires sur  
[www.azursiegefrance.fr](http://www.azursiegefrance.fr) ou au **04 22 54 75 30**