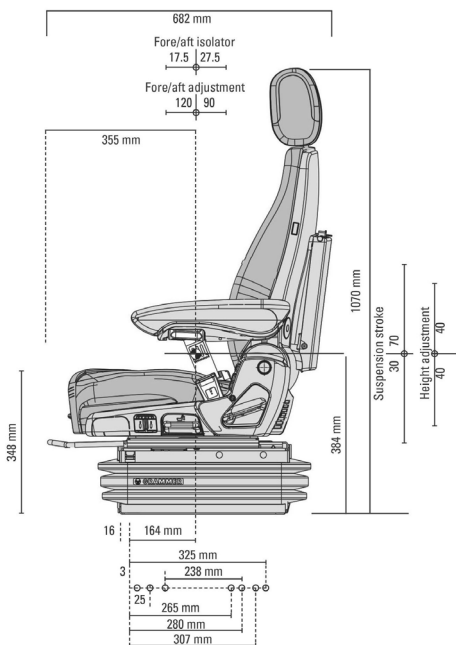
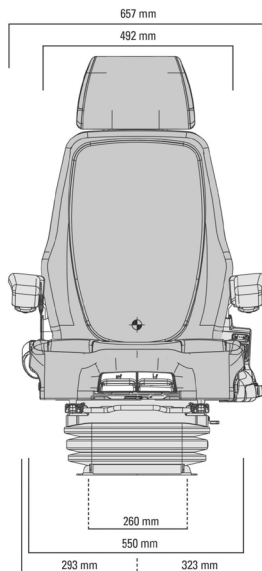


GRAMMER ACTIMO EVOLUTION MSG97EL/742 DUMPER

Réf. **83190464**



DESCRIPTIF

- Suspension pneumatique basse fréquence (compresseur 12 volts)
- Débattement de suspension de 100 mm
- Réglage électronique du poids de 50 à 130 Kg
- Réglage pneumatique de la hauteur de 80 mm
- Amortisseur réglable
- APS : système de positionnement automatique
- Réglage avant/arrière de 210 mm
- Commande montées à gauche ou à l'avant
- Soutien lombaire réglable pneumatique
- Interrupteur de contact
- Profondeur et angle du coussin d'assise réglables
- Commande latérale
- Système climatique actif & chauffage
- Interrupteur de présence de l'opérateur
- Accoudoirs 80 x 380 mm réglables, repliables avec housse de protection
- Boîte à documents
- Appui-tête réglable

OPTIONS	Ceinture 2 points (ventrale), embase pivotante 180° ou 360°, console joystick, suspension latérale horizontale.
RÉF. :	Constructeur : 1294584 / article : 1303457

