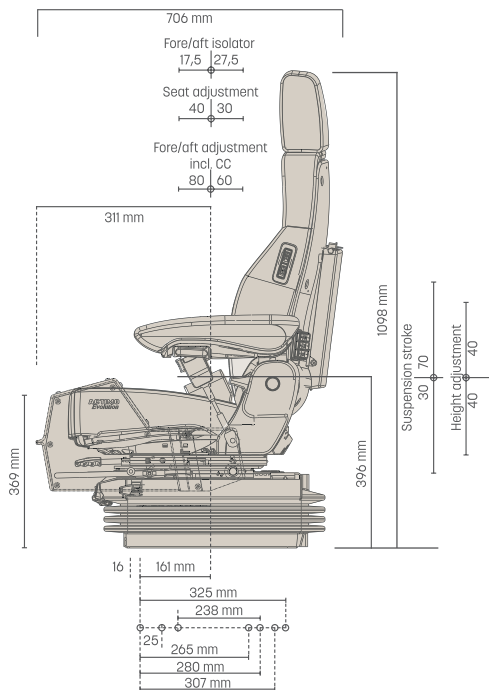
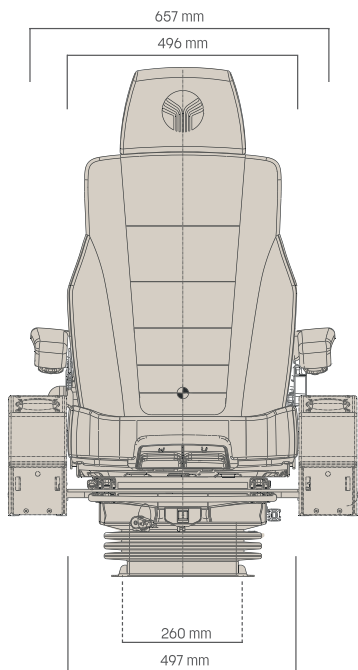


GRAMMER

ACTIMO EVOLUTION 12 V. MSG95EL/723 - 1388494

Réf. **83190465**



Joystick non fourni

DESCRIPTIF

- Suspension pneumatique basse fréquence (compresseur 12 volts)
- Débattement de suspension de 100 mm
- Réglage électronique du poids de 50 à 130 Kg
- Suspension longitudinale-horizontale
- Amortisseur réglable dur/doux
- APS : système de positionnement automatique
- Contrôle latéral gauche
- Support levier de commande gauche et droit
- Soutien lombaire pneumatique
- Système climatique actif
- Chauffage
- Ceinture 2 points (ventrale)
- Appui-tête réglable, accoudoirs réglables
- Boîte à documents

OPTION	Console joystick
RÉF. :	Constructeur : 1388494 / article : 1441081

Azur Siège
FRANCE

ZA la Combe - 83690 Salernes
azursiegefrance@yahoo.com



GAMME COMPLÈTE

Retrouvez l'ensemble de nos sièges, pièces et accessoires sur
www.azursiegefrance.fr ou au **04 22 54 75 30**