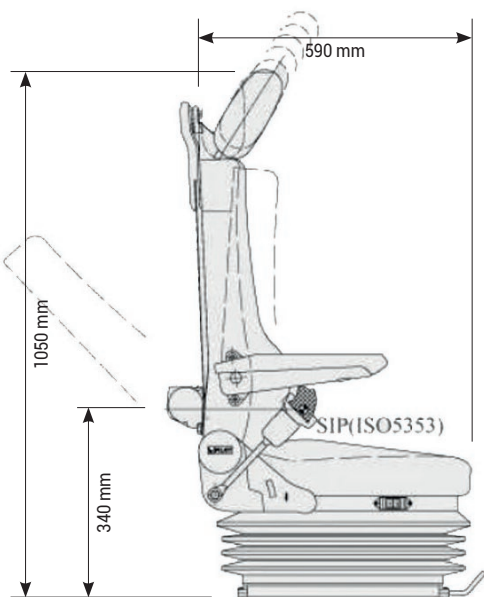
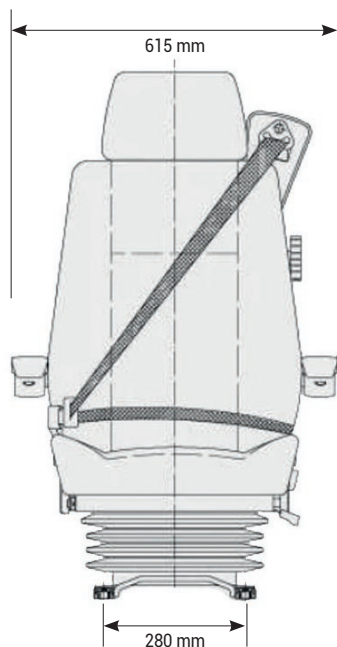


# AZUR 500

Réf. **83180004**



### DESCRIPTIF

- Suspension pneumatique avec compresseur 12 volts fourni
- Inclinaison du dossier
- Réglage de la hauteur de 60 mm
- Réglage du poids de 70 à 150 kg
- Course de la glissière 190 mm
- Course de suspension 100 mm
- Réglage de l'assise
- Ceinture de sécurité 3 points
- Revêtement double tissu et renfort PVC

**OPTIONS** Accoudoirs réglables et rabattables, appui-tête, housse de protection sur-mesure en tissu ou PVC.

