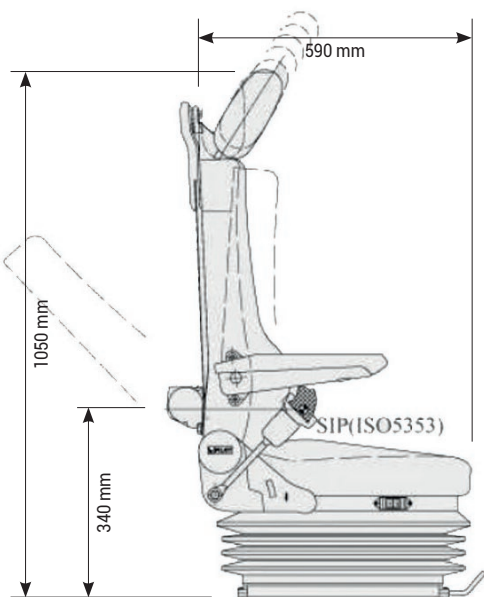
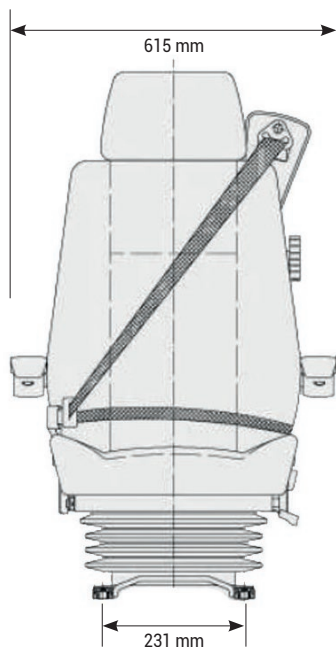


AZUR 500

Réf. **83180031**



*ceinture en option

DESCRIPTIF

- Suspension pneumatique avec compresseur 12 volts fourni
- Inclinaison du dossier
- Entraxe de fixation de 230 mm**
- Réglage de la hauteur de 60 mm
- Réglage du poids de 70 à 150 kg
- Course de la glissière 190 mm
- Course de suspension 100 mm
- Réglage de l'assise
- Revêtement double tissu et renfort PVC

OPTIONS	Accoudoirs réglables et rabattables, appui-tête, ceinture de sécurité 2 ou 3 points, housse de protection sur-mesure en tissu ou PVC.
----------------	---



GAMME COMPLÈTE