

AZUR 500 PASSAGER

Réf. **83180011**

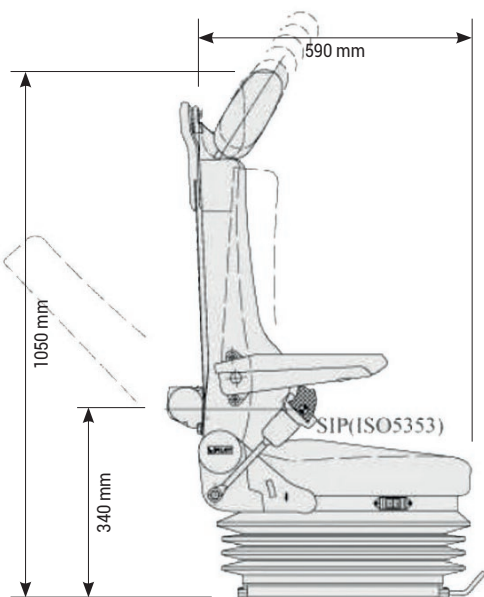
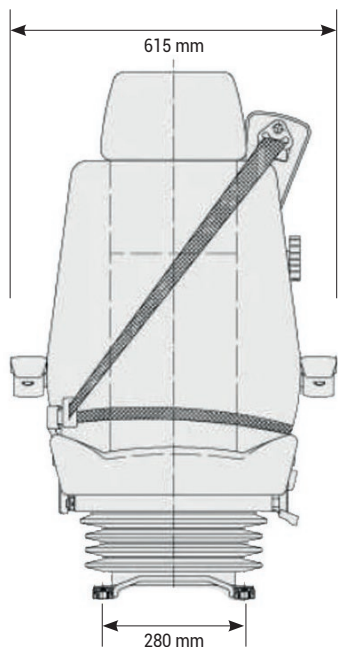


Photo non contractuelle - modèle présenté conducteur

DESCRIPTIF

- Suspension pneumatique 12 ou 24 volts suivant servitude de votre véhicule
- Inclinaison du dossier
- Réglage de la hauteur de 60 mm
- Réglage du poids de 70 à 150 kg
- Course de la glissière 190 mm
- Course de suspension 100 mm
- Réglage de l'assise
- Ceinture de sécurité 3 points à droite
- Revêtement double tissu et renfort PVC

OPTIONS Accoudoirs réglables et rabattables, appui-tête, housse de protection sur-mesure en tissu ou PVC.

