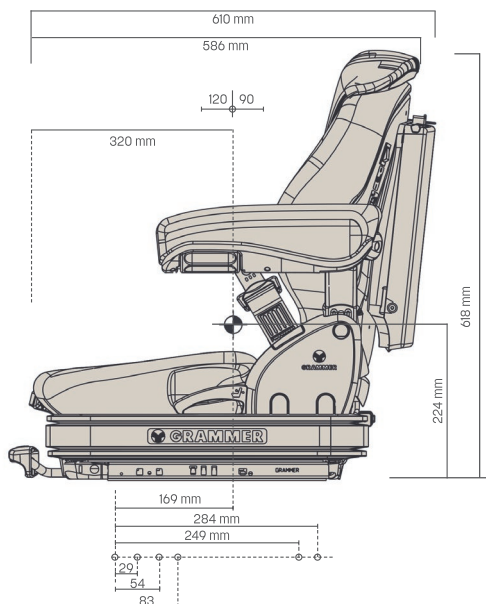
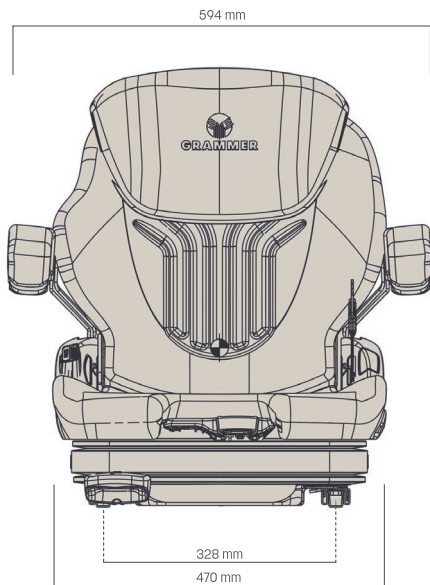


# GRAMMER PRIMO L MSG75G/521

Réf. 83190069



## DESCRIPTIF

- Suspension pneumatique
- Débattement de suspension 80 mm
- Réglage semi-automatique du poids de 45 à 170 Kg
- Réglage longitudinale de 210 mm
- Support lombaire mécanique
- Réglage de l'inclinaison du dossier
- Interrupteur de contact de siège
- Ceinture Duo-Sensitive avec enrouleur
- Conforme ISO 6683 pour engins de terrassement

OPTIONS	Revêtement PVC, , accoudoirs, embase pivotante, chauffage de siège, appui-tête.
RÉF. :	Constructeur : 1293488 / article : 1303471

