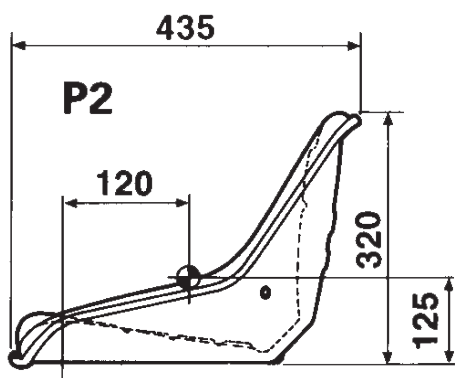
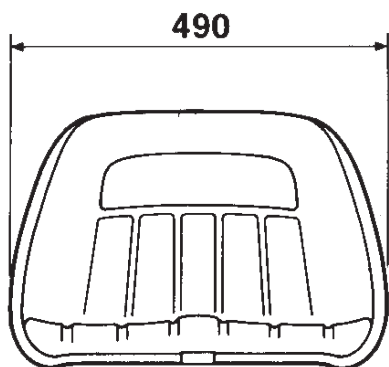


KABSEATING P2 - 490 MM

Réf. **83161830**



DESCRIPTIF

Siège en une pièce

Mousse et peau moulées sous vide

Vanaux profilés pour faciliter le drainage de l'eau

Vinyle imperméable

OPTIONS Ceinture 2 points (ventrale), glissières.

RÉF. Constructeur : 90828

Azur Siège
FRANCE

ZA la Combe - 83690 Salernes
azursiegefrance@yahoo.com



GAMME COMPLÈTE

Retrouvez l'ensemble de nos sièges, pièces et accessoires sur
www.azursiegefrance.fr ou au **04 22 54 75 30**