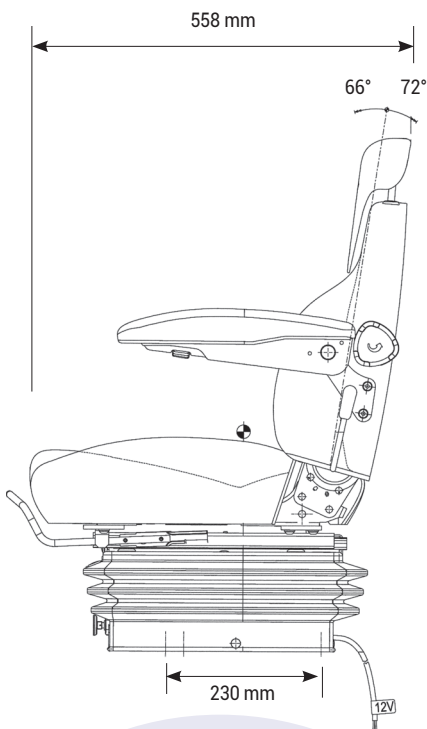
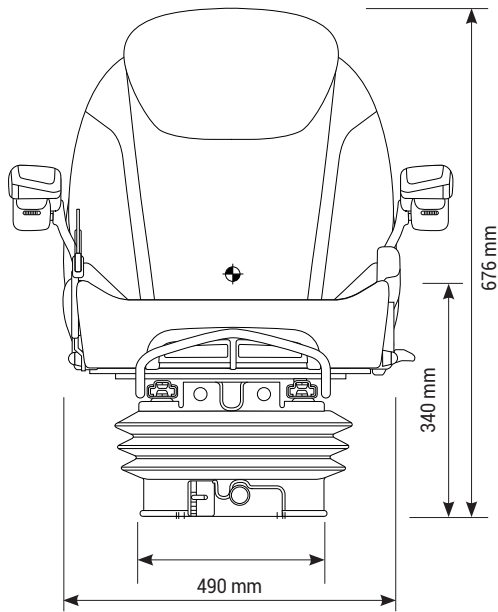


KAB SEATING

15E6

Réf. **83101829**

CVG
KAB / Seating



DESCRIPTIF

Suspension pneumatique 12 ou 24 volts

Course de suspension de 80 mm

Réglage mécanique des lombaires

Réglage longitudinale de 150 mm

Réglage du poids de 50 à 120 Kg

OPTIONS

Ceinture 2 points (ventrale), accoudoirs, contacteur de sécurité, embase pivotante, extension de dossier, housse de protection sur-mesure.

Azur Sièges
FRANCE

ZA la Combe - 83690 Salernes
azursiegefrance@yahoo.com



GAMME COMPLÈTE

Retrouvez l'ensemble de nos sièges, pièces et accessoires sur
www.azursiegefrance.fr ou au **04 22 54 75 30**