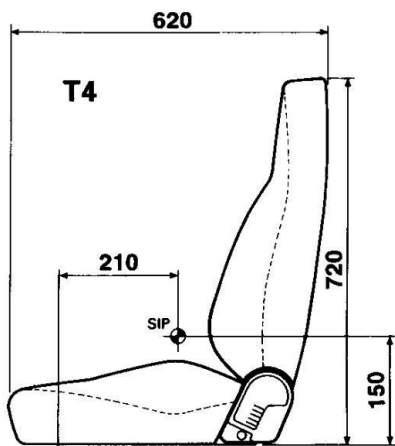
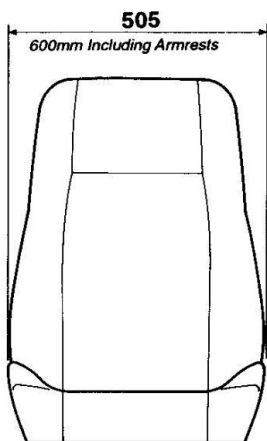


KAB SEATING

T4

Réf. **83106000**



DESCRIPTIF

- Siège seul
- Revêtement tissu gris anthracite
- Système de réglage support lombaire mécanique 5 positions
- Réglage de l'angle du dossier
- Adaptable à toutes suspensions et rails coulissant ou fixe

OPTIONS	Ceinture 2 points (ventrale), revêtement PVC, appui-tête, accoudoirs, glissières, contacteur de présence, housse de protection sur-mesure, chauffage, suspensions.
RÉF.	Constructeur : 196296

Azur Siège
FRANCE

ZA la Combe - 83690 Salernes
azursiegefrance@yahoo.com



GAMME COMPLÈTE

Retrouvez l'ensemble de nos sièges, pièces et accessoires sur
www.azursiegefrance.fr ou au **04 22 54 75 30**