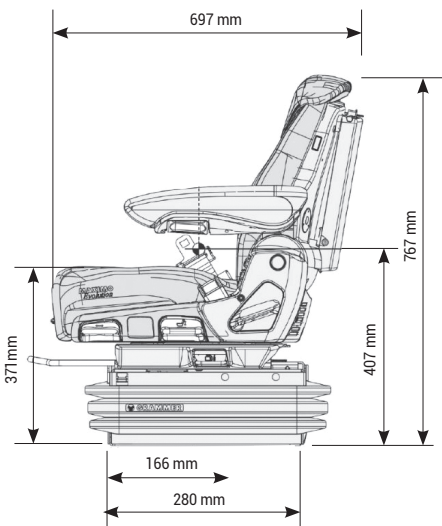
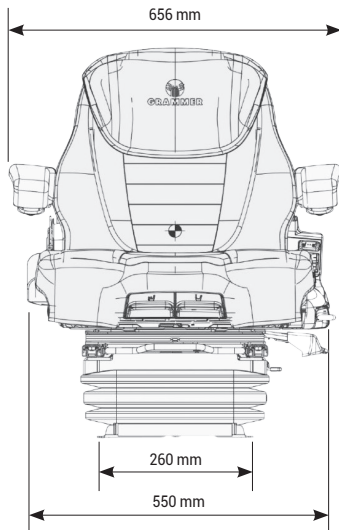


GRAMMER

# MAXIMO EVOLUTION DYNAMIC

MSG95EL/741

Réf. 83190049



## DESRIPTIF

Suspension pneumatique basse fréquence 12 ou 24V

Suspension lombaire pneumatique

Réglage poids électronique de 50 à 130 Kg

Système de climatisation active

Distance entre les glissières : 701-800 mm

Réglage en hauteur

Inclinaison du dossier

Système antichoc Av./Ar.

Revêtement tissu triple teinte avec coutures apparentes

Accoudoirs et extension de dossier intégrés

## OPTIONS

Appui-tête, ceinture de sécurité 2 points (ventrale), embase pivotante, porte documents, housse de protection sur-mesure.

• Version EAC : avec réserve d'air ..... RÉF. 83190103

• Version DDS : amortisseur dynamique..... RÉF. 83191001

**Azur Siège**  
FRANCE

ZA la Combe - 83690 Salernes  
azursiegefrance@yahoo.com



**GAMME COMPLÈTE**

Retrouvez l'ensemble de nos sièges, pièces et accessoires sur  
[www.azursiegefrance.fr](http://www.azursiegefrance.fr) ou au **04 22 54 75 30**