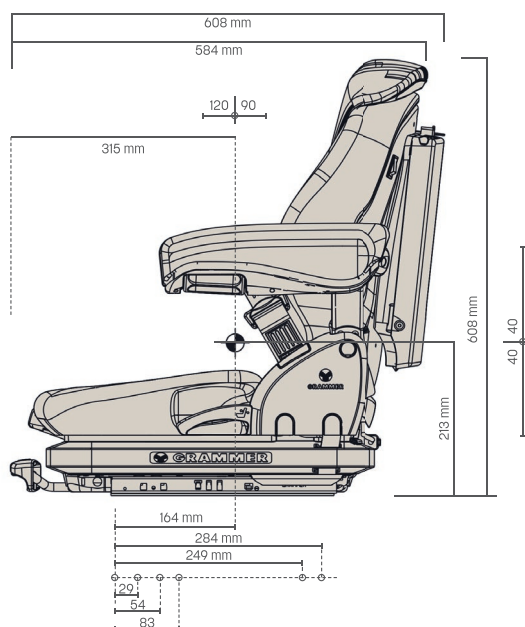
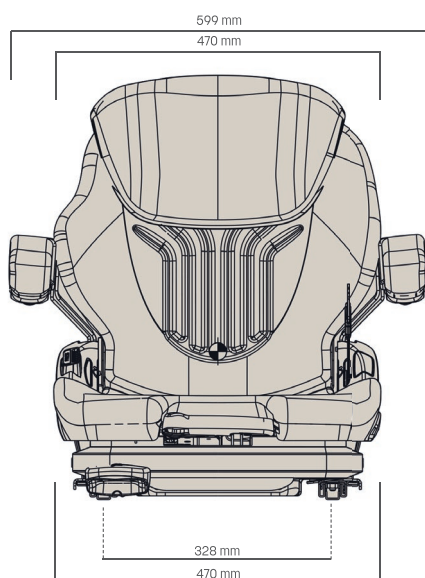


GRAMMER PRIMO XM PVC MSG65/521

Réf. **83190105**



DESCRIPTIF

Suspension mécanique

Réglage automatique du poids de 45 à 170 Kg

Réglage longitudinal de 210 mm

Course de suspension de 80 mm

Soutien lombaire mécanique

Réglage de l'inclinaison du dossier -5° à +30°

Contacteur - Interrupteur fin de course

Ceinture Duo-Sensitive avec enrouleur

Conforme normes FEM 4.002 en combinaison avec le système de retenue pour chariots élévateurs

Conforme aux normes ISO 6683 pour engins de terrassement

OPTIONS Accoudoirs, embase pivotante, housse de protection

RÉF. : Constructeur : 1091027 / article : 1101647

Azur Siège
FRANCE

ZA la Combe - 83690 Salernes
azursiegefrance@yahoo.com



GAMME COMPLÈTE

Retrouvez l'ensemble de nos sièges, pièces et accessoires sur
www.azursiegefrance.fr ou au **04 22 54 75 30**