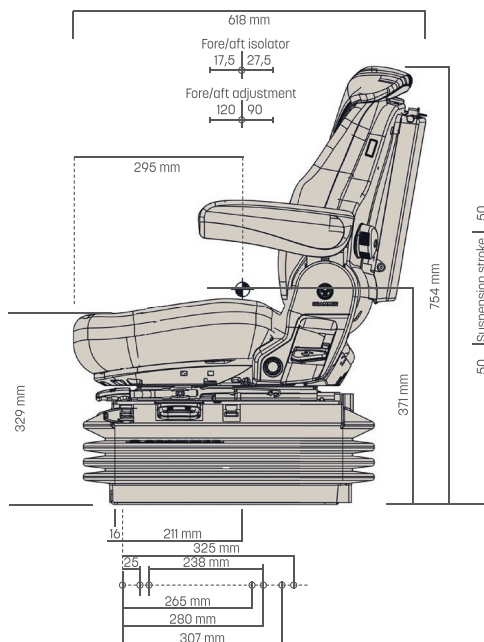
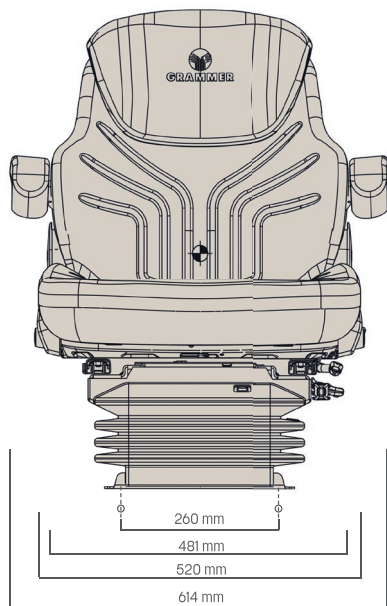


# GRAMMER MSG95G/721

Réf. 83190460



## DESCRIPTIF

- Suspension pneumatique avec compresseur 12 ou 24 volts
- Course de suspension de 80 mm
- Réglage du poids semi-automatique de 50 à 130 Kg
- Débattement de la suspension 100 mm
- Réglage longitudinale 210 mm
- Suspension horizontale longitudinale
- Réglage de l'inclinaison du dossier
- Soutien lombaire mécanique
- Accoudoir pliable & réglable en hauteur 65 x 270 mm

**OPTIONS** Ceinture 2 points (ventrale), extension de dossier, housse de protection sur-mesure.

**RÉF. :** Constructeur : 1248637 / article : 1249527

