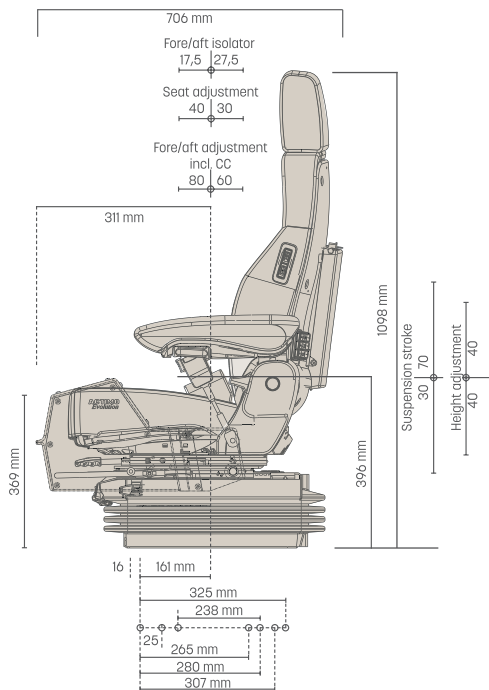
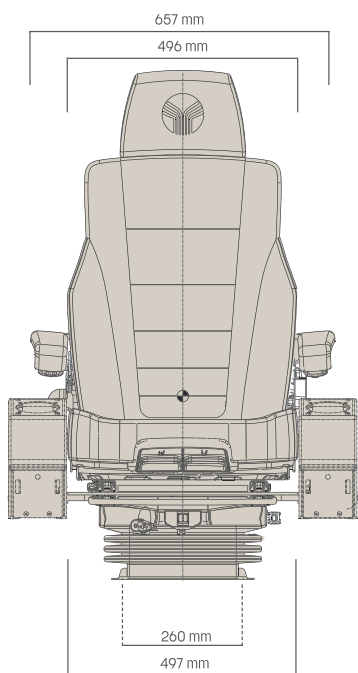


# GRAMMER ACTIMO EVOLUTION 12 V. MSG95EL/723

Réf. 83190465



Joystick en option

## DESCRIPTIF

- Suspension pneumatique basse fréquence (compresseur 12 volts)
- Débattement de suspension de 100 mm
- Réglage électronique du poids de 50 à 130 Kg
- Suspension longitudinale-horizontale
- Amortisseur réglable dur/doux
- APS : système de positionnement automatique
- Contrôle latéral gauche
- Support levier de commande gauche et droit
- Soutien lombaire pneumatique
- Système climatique actif
- Chauffage
- Ceinture 2 points (ventrale)
- Appui-tête réglable, accoudoirs réglables
- Boîte à documents

OPTION Console joystick

RÉF. : Constructeur : 1388494 / article : 1441081

**Azur Siège**  
FRANCE

ZA la Combe - 83690 Salernes  
azursiegefrance@yahoo.com



**GAMME COMPLÈTE**

Retrouvez l'ensemble de nos sièges, pièces et accessoires sur  
[www.azursiegefrance.fr](http://www.azursiegefrance.fr) ou au **04 22 54 75 30**