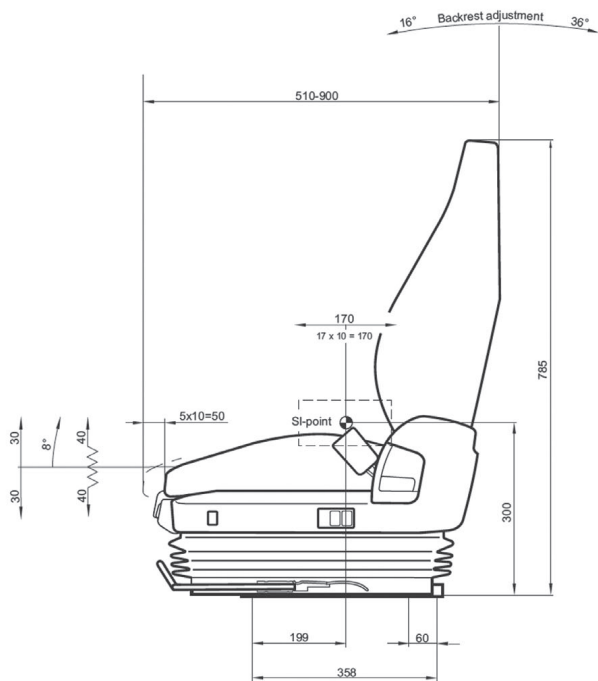
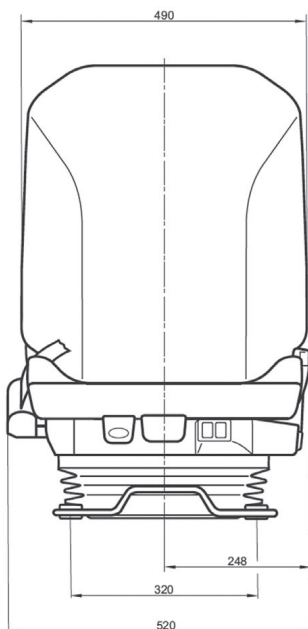


# ISRI 6830KM/855 NTS



Réf. **83200038**



## DESCRIPTIF

Suspension pneumatique avec compresseur 12 volts intégré

Réglage de la hauteur et de l'inclinaison

Réglage du poids manuel

Réglage lombaire pneumatique

Course de suspension de 100 mm

Réglage horizontale de 230 mm

Éléments chauffants 12 volts

Ceinture de sécurité 2 points (ventrale)

Revêtement textile résistant et respirant

## OPTIONS

Accoudoirs, appui-tête, embase pivotante, interrupteur pour assise, compresseur 24 volts, housse de protection sur-mesure.

## RÉF. :

Constructeur : 813181-01

**Azur Siège**  
FRANCE

ZA la Combe - 83690 Salernes  
azursiegefrance@yahoo.com



## GAMME COMPLÈTE

Retrouvez l'ensemble de nos sièges, pièces et accessoires sur  
[www.azursiegefrance.fr](http://www.azursiegefrance.fr) ou au **04 22 54 75 30**