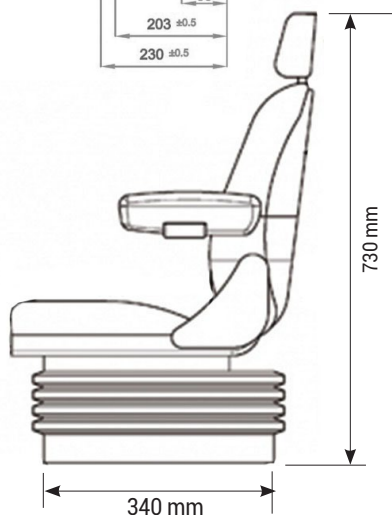
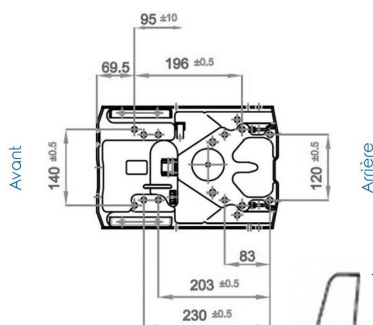
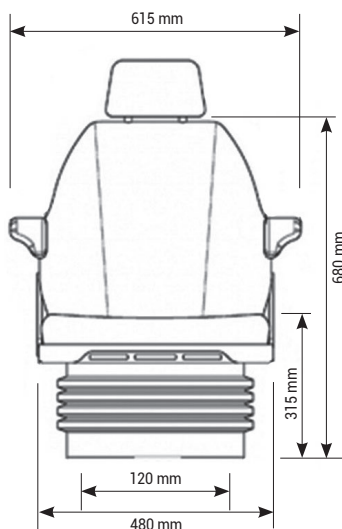


AZUR 25S+

Réf. **83301075**



DESCRIPTIF

Suspension pneumatique 12 ou 24 volts

Course de suspension de 95 mm

Contacteur de sécurité 2 fils

Réglage mécanique des lombaires

Réglage du poids de 50 à 150 Kg

Réglage longitudinale de 210 mm

Dossier inclinable : 80° avant / 32° arrière

Accoudoirs rabattables & rehausse de dossier

Revêtement tissu

OPTIONS

Ceinture 2 points (ventrale), embase pivotante, revêtement PVC, housse de protection.



GAMME COMPLÈTE