

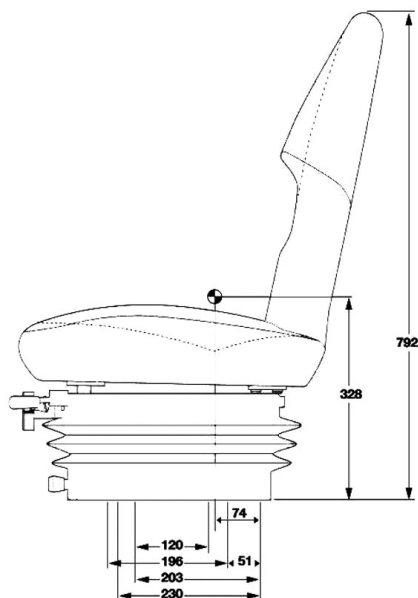
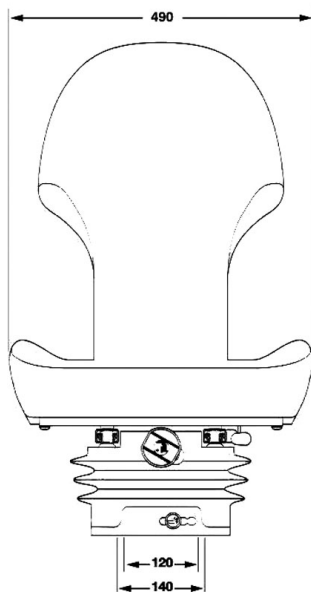
KAB SEATING

11F1

Réf. 83101728



CVG  
KAB / Seating



#### DESCRIPTIF

Suspension mécanique

Dossier à profil étroit

Course de suspension verticale de 80 mm

Réglage de la hauteur de 70 mm

Réglage de poids de 50 à 120 Kg

Soutien lombaire

Revêtement PVC

Homologué CEE de type classes I/II/III

#### OPTIONS

Ceinture 2 points (ventrale), embase pivotante.

**Azur Siège**  
FRANCE

ZA la Combe - 83690 Salernes  
azursiegefrance@yahoo.com



#### GAMME COMPLÈTE

Retrouvez l'ensemble de nos sièges, pièces et accessoires sur  
[www.azursiegefrance.fr](http://www.azursiegefrance.fr) ou au **04 22 54 75 30**