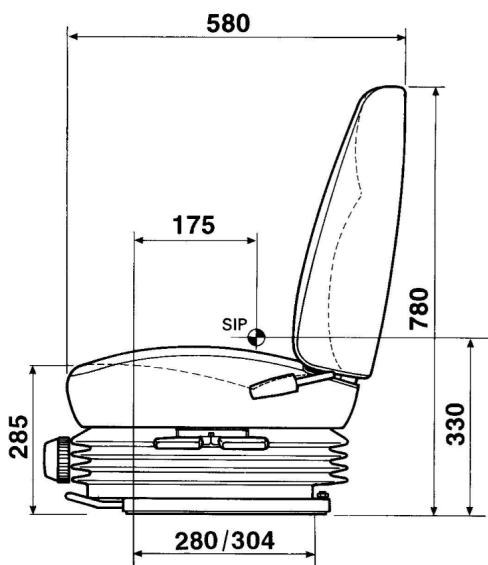
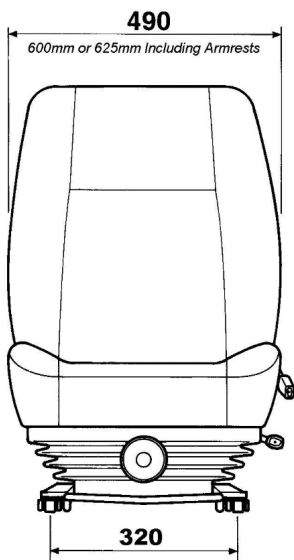


KAB SEATING

411

CVG  
KAB / Seating

Réf. 83108016



\*Appui-tête en option

#### DESCRIPTIF

Suspension mécanique

Course de suspension verticale de 100 mm

Réglage manuel du poids de 50 à 120 Kg

Réglage de la hauteur et de l'inclinaison du siège de 60 mm

Support lombaire à 5 positions

Réglage de l'inclinaison du dossier

Réglage avant/Arrière de 160 mm

Commande à l'avant

Revêtement tissu gris anthracite

#### OPTIONS

Ceinture 2 points (ventrale), accoudoirs, appui-tête, embase pivotante, revêtement PVC, housse de protection.

#### RÉF. :

Constructeur : 192853

**Azur Sièges**  
FRANCE

ZA la Combe - 83690 Salernes  
azursiegefrance@yahoo.com



#### GAMME COMPLÈTE

Retrouvez l'ensemble de nos sièges, pièces et accessoires sur  
[www.azursiegefrance.fr](http://www.azursiegefrance.fr) ou au **04 22 54 75 30**