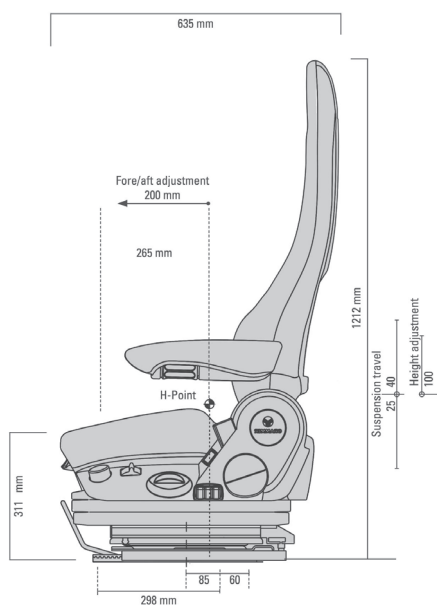
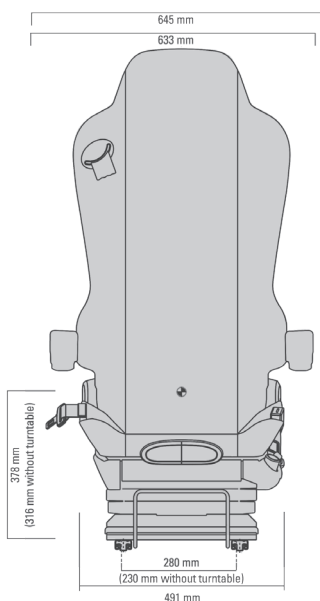


GRAMMER KINGMAN TOUREA SPECIAL BUS

Réf. **83190117**



DESCRIPTIF

- Siège à suspension pneumatique de haute qualité
- Course de suspension de 70 mm
- Réglage de la hauteur de 100 mm à assistance pneumatique
- Ajustement du poids de 50 à 130 Kg
- Amortisseur réglable
- Isolateur Avant / Arrière
- Dossier réglable
- Réglage de l'inclinaison
- Réglage du support latéral
- Support lombaire
- Ceinture de sécurité 3 points intégré
- Appui-tête intégré

| | |
|---------|---|
| OPTIONS | Accoudoirs confort, chauffage & ventilation, housse de protection sur-mesure. |
| RÉF. : | Constructeur : 1141291 |

