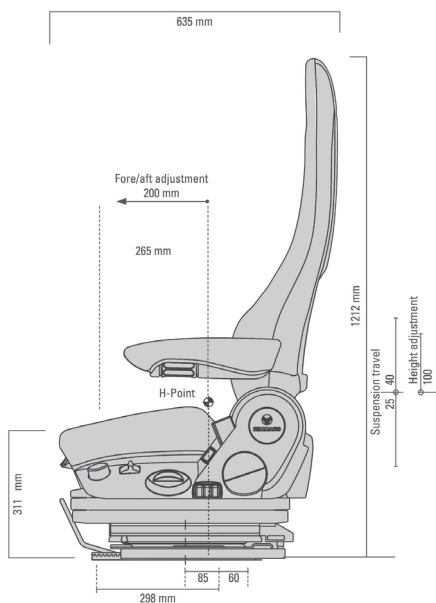
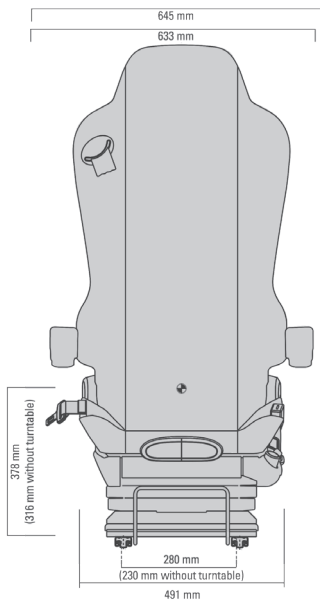


GRAMMER KINGMAN TOUREA CLIMATE SYSTEM SPECIAL BUS

Réf. **83190118**



DESCRIPTIF

- Siège à suspension pneumatique de haute qualité
- Course de suspension de 70 mm
- Réglage de la hauteur de 100 mm à assistance pneumatique
- Ajustement du poids de 50 à 130 Kg
- Amortisseur réglable
- Isolateur Avant / Arrière
- Dossier réglable
- Réglage de l'inclinaison
- Réglage du support latéral
- Support lombaire
- Chauffage et ventilation
- Ceinture de sécurité 3 points intégré
- Appui-tête intégré

OPTIONS	Accoudoirs confort, housse de protection sur-mesure.
RÉF. :	Constructeur : 1179084

