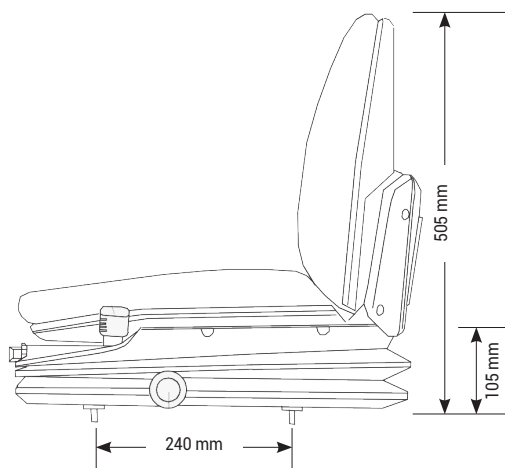
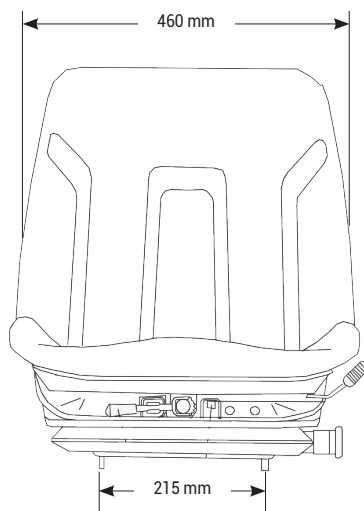


ISRI 2300/MR

Réf. **83200017**



DESCRIPTIF

- Siège à suspension mécanique
- Profil bas avec débattement de suspension de 60 mm
- Réglage de la hauteur de 100 mm à assistance pneumatique
- Largeur d'assise de 420 mm
- Revêtement en PVC

OPTIONS Ceinture 2 points (ventrale) norme EC, accoudoirs, interrupteur de contact, coussin et dossier chauffant, revêtement tissu.

RÉF. : Constructeur : 84629-18

Azur Siège
FRANCE

ZA la Combe - 83690 Salernes
azursiegefrance@yahoo.com



GAMME COMPLÈTE

Retrouvez l'ensemble de nos sièges, pièces et accessoires sur
www.azursiegefrance.fr ou au **04 22 54 75 30**