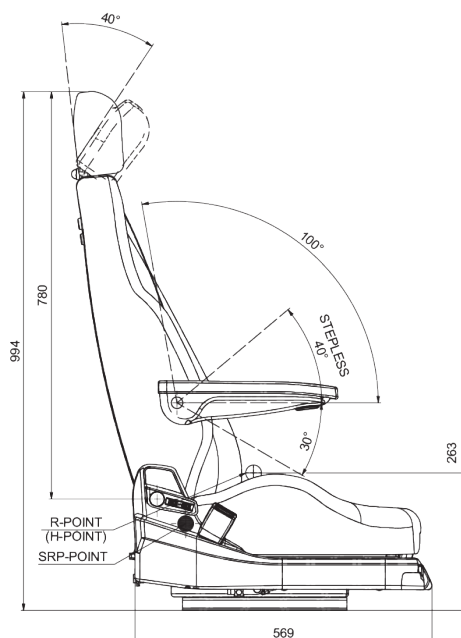
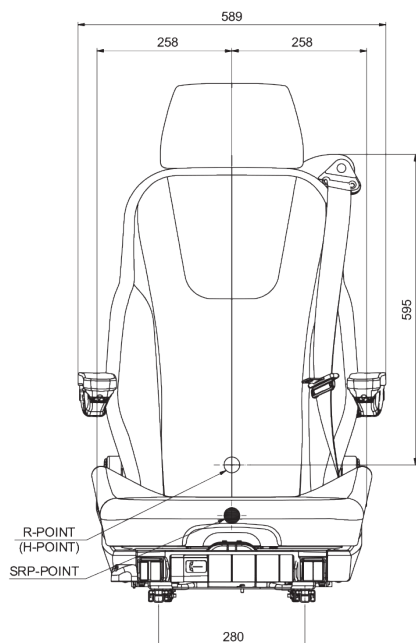


BE-GE 38T

Réf. **83050012**



*Appui-tête en option

DESCRIPTIF

Siège statique

Dossier réglable de 10° à +10°

Course de la glissière de 160 mm

Soutien lombaire mécanique

Réglage de la profondeur de l'assise

Réglage du dossier à déverrouillage rapide

Normes ceinture : SAE J2292 - ISO6683 - SAEJ386 - R14.07 - N2/M3

Autres normes : EN 45545 (Ferroviaire) - FMVSS302 - ISO3795

Revêtement tissu

OPTIONS

Accoudoirs, appui-tête, ceinture de sécurité, chauffage & ventilation, embase pivotante, capteur de présence, suspension, revêtement cuir.

Azur Siège
FRANCE

ZA la Combe - 83690 Salernes
azursiegefrance@yahoo.com



GAMME COMPLÈTE

Retrouvez l'ensemble de nos sièges, pièces et accessoires sur
www.azursiegefrance.fr ou au **04 22 54 75 30**