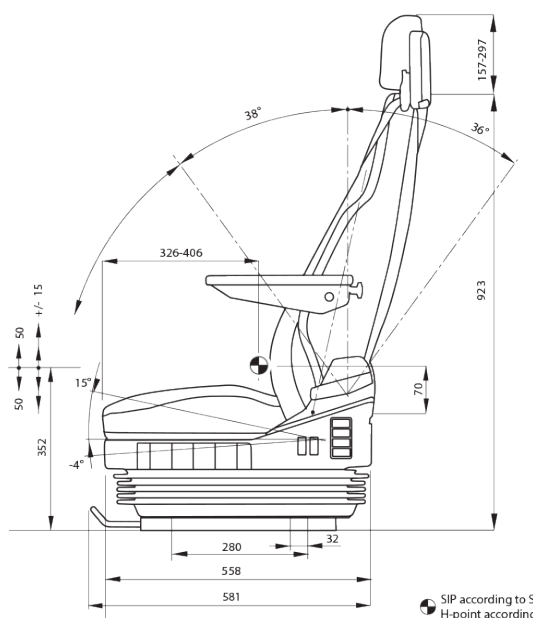
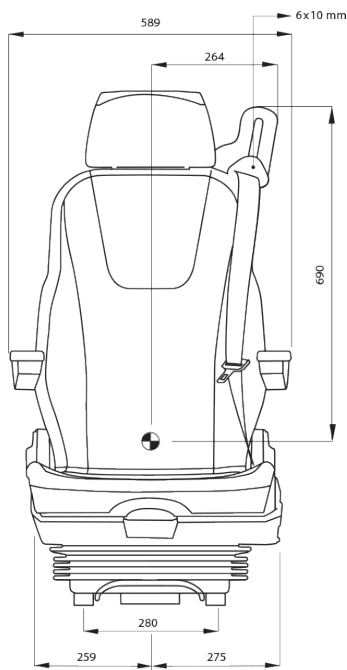


BE-GE 3100 - 24 VOLTS

Réf. **83050013**



*Appui-tête en option

DESRIPTIF

- Suspension pneumatique 24 volts
- Course de la glissière de 210 mm
- Fonction DPS : passer du mode pneumatique en statique
- Réglage du soutien lombaire pneumatique
- Réglage de la profondeur de l'assise
- Réglage du dossier à déverrouillage rapide
- Inclinaison du coussin d'assise de -4° à +15°
- Amortisseur de chocs réglable
- Normes ceinture : IT3 - SAE J2292 - ISO6683 - SAEJ386 - R14.07 - N2/N3 - M2,M3
- Autres normes : FMVSS302 - ISO3795 - R118
- Revêtement tissu

OPTIONS

Accoudoirs, appui-tête, ceinture de sécurité, support d'épaule, chauffage & ventilation, embase pivotante, capteur de présence, suspension, revêtement cuir.

Azur Siège
FRANCE

ZA la Combe - 83690 Salernes
azursiegefrance@yahoo.com



GAMME COMPLÈTE

Retrouvez l'ensemble de nos sièges, pièces et accessoires sur
www.azursiegefrance.fr ou au **04 22 54 75 30**