

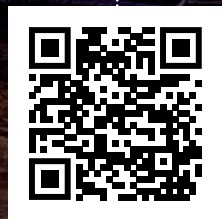
SIÈGES

TRAVAUX PUBLIC & MANUTENTION

BY

Azur Siège
FRANCE

IMPORTATEUR
& DISTRIBUTEUR
DE SIÈGES
DEPUIS 2011



GAMME
COMPLÈTE

Azur Siège
FRANCE

COBO

CVG
KAB/Seating

GRAMMER

ISRINGHAUSEN
ISRI

SEARS
SEATING

UNITESEATS

PARIS

FRANCE

AzurSiège
FRANCE

COMMERCIAL
07 63 69 09 24
azursiege@yahoo.com

TOULOUSE

SALERNES

MARSEILLE

AzurSiège
FRANCE

SIÈGE SOCIAL
ZA la Combe - 83690 Salernes
04 22 54 75 30
azursiegefrance@yahoo.com

ST-FRANÇOIS

GUADELOUPE

AzurSiège
FRANCE

COMMERCIAL
06 33 83 11 09
commercialazur@yahoo.com

NOUS SOMMES EN MESURE DE VOUS PROPOSER DES SIÈGES
AINSI QUE LES PIÈCES DÉTACHÉES POUR TOUS LES SECTEURS SUIVANTS :



Sièges
Poids Lourds
& Bus



Sièges
Utilitaires



Sièges
Travaux publics



Sièges
Manutention



Sièges
Agricoles
& Viticoles



Sièges
Bateaux



Sièges
Bureaux



Azur Siège FRANCE

Azur Siège France et Azur Siège Guadeloupe sont spécialisées dans la distribution et l'importation de sièges, pièces détachées et housses sur mesure à usage professionnel, industriel et particulier.

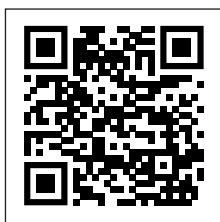
Azur Siège France est **implantée depuis mars 2011** dans le Var à Salernes, depuis août 2018 dans les Antilles en Guadeloupe à St-François ainsi qu'à Castelnaudary depuis mars 2023.

Distributeur de nombreux garages de réparation ainsi que des clients privés. Nous sommes des spécialistes du secteur. Nous avons déjà de nombreux partenaires commerciaux dans divers pays européens. Avec notre nouvelle boutique en ligne, nous souhaitons étendre davantage nos relations commerciales. Nous souhaitons donner au client particulier ou au consommateur final la possibilité de profiter de notre compétence.

Nous sommes en mesure d'offrir à nos clients des articles de différentes qualités. Notre société dispose de ses propres bureaux, d'un magasin-dépôt de deux étages, qui couvre une superficie d'environ 1000 m². Nous avons environ 1500 articles en stock à tout moment.

Toutes les informations en ligne sur

www.azursiegefrance.fr



**SCANNEZ-MOI
& RETROUVEZ NOS SIÈGES.**

SIÈGES TRAVAUX PUBLICS

04

SUSPENSION
PNEUMATIQUE

14

SUSPENSION
MECANIQUE

18

SUSPENSION
AVEC BOITIER
MANIPULATEUR

SIÈGES MANUTENTION

22

SUSPENSION
PNEUMATIQUE

25

SUSPENSION
MECANIQUE

AUTRES

32

SIÈGE
SPÉCIFIQUE

34

SIÈGE
SEUL

40

PIÈCE
DÉTACHÉE

41

SUSPENSION

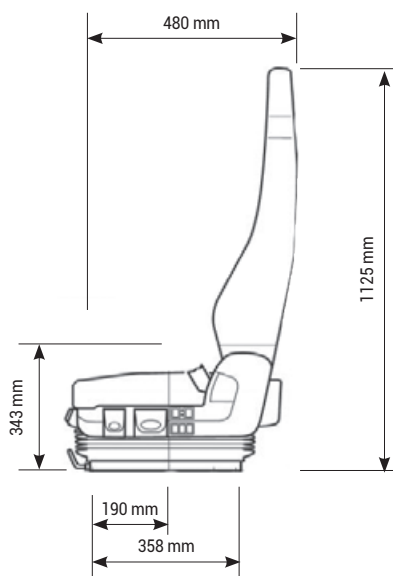
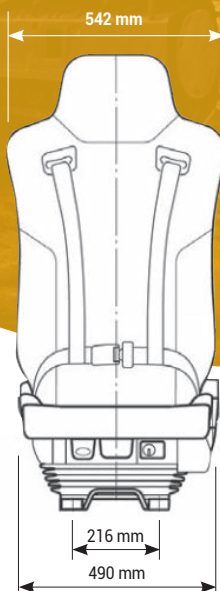
42

SOLUTION DE
STOCKAGE

ISRI
6830KA 877 NTS

RÉF. 83190083

RÉF. CONSTRUCTEUR 812763-02/00 - 812763-52/00



DESCRIPTIF



- Suspension pneumatique 24V
- Système pneumatique intégré (IPS) pour soutien lombaire
- Suspension longitudinale
- Système DDS (Amorti dynamique)
- Réglage poids de 50 à 130 Kg
- Dossier haut avec appui-tête intégré
- Harnais 4 points rouge

OPTIONS

Accoudoirs, embase pivotante, système climatique, housse de protection sur mesure, système d'adaptation pour Joystick.

KAB SEATING 85K4

RÉF. CONSTRUCTEUR 203067

DESCRIPTIF



Suspension pneumatique 12 ou 24 volts

Suspension longitudinal

Support lombaire mécanique

Réglage automatique de 50 à 175Kg ajustable

Réglage d'inclinaison et de profondeur d'assise

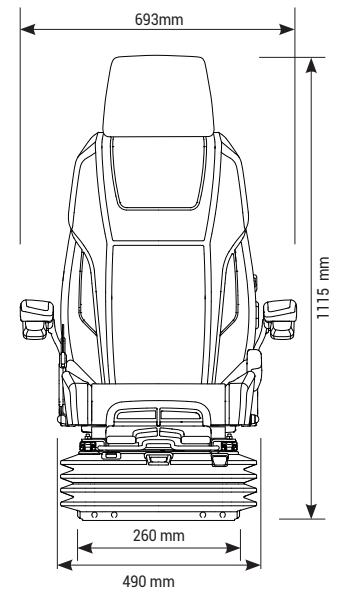
OTR (Réglage automatique)

OPTIONS

Ceintures 2, 3 et 4 points, embase pivotante, accoudoirs réglables, appui-tête, housse de protection sur-mesure.

• Version présentée

RÉF. 83101726



ISRI 6830KA/880 NTS

RÉF. CONSTRUCTEUR 89499-01/00

DESCRIPTIF



Suspension pneumatique

Compresseur intégré de 12 ou 24 volts

Réglage AV / AR de 180 mm

Réglage du poids manuel de 50 à 150 Kg

Support lombaire pneumatique (IPS)

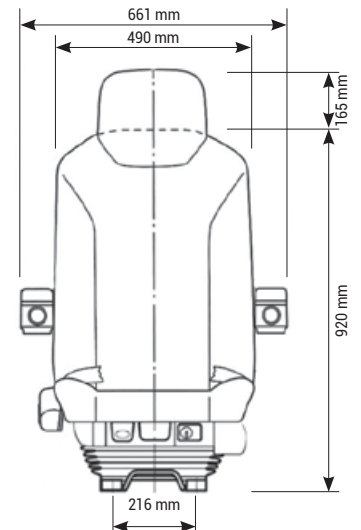
Climatisation des sièges

OPTIONS

Ceinture 2 points (ventrale), embase pivotante, appui-tête, accoudoirs, housse de protection sur-mesure.

• Version présentée

RÉF. 83200027



ISRI 6830KM/870 NTS

RÉF. CONSTRUCTEUR 813201-21/00

DESCRIPTIF



Suspension pneumatique 12 ou 24 volts

Soutient lombaire et latéral pneumatique

Réglage du poids manuel de 50 à 150 Kg

Course de suspension de 100 mm

Appui-tête réglable

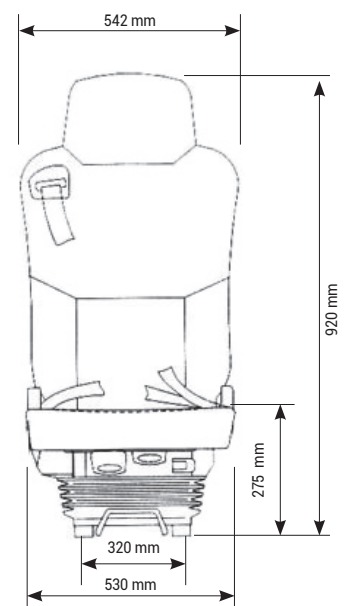
Ceinture de sécurité 3 points

OPTIONS

Accoudoirs, élément chauffant, embase pivotante, housse de protection sur-mesure.

• Version présentée

RÉF. 83200020



ISRI 6830KM/855NTS

RÉF. CONSTRUCTEUR 813181-01

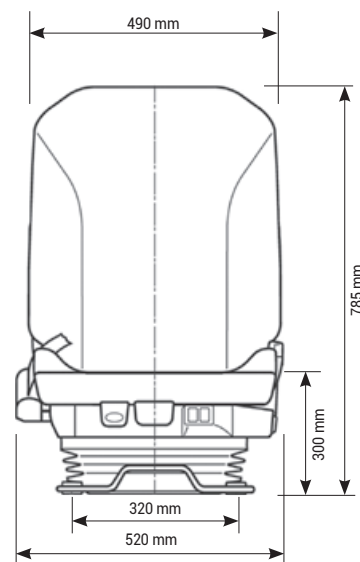
DESCRIPTIF



- Suspension pneumatique
- Compresseur intégré de 12 ou 24 volts
- Réglage du poids manuel
- Réglage lombaire pneumatique
- Course de suspension de 100 mm
- Éléments chauffants
- Ceinture de sécurité 2 points (ventrale)

OPTIONS Accoudoirs, embase pivotante, interrupteur pour assise, housse de protection sur-mesure.

• Version présentée (12V)..... RÉF. 83200038



ISRI 6500KM/575

RÉF. CONSTRUCTEUR 89655-03

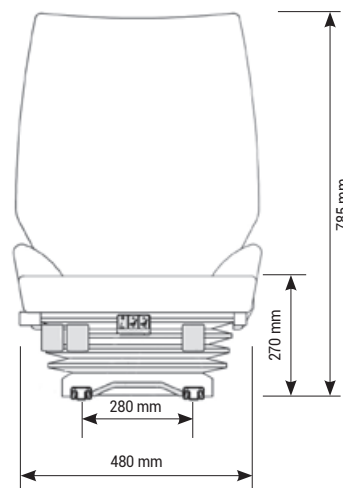
DESCRIPTIF



- Suspension pneumatique
- Compresseur intégré de 12 ou 24 volts
- Support lombaire pneumatique
- Réglage du poids de 50 à 130 Kg
- Course suspension de 100 mm

OPTIONS Ceinture 2 points (ventrale), embase pivotante, accoudoirs, housse de protection sur-mesure.

• Version présentée RÉF. 83200008



ISRI 6500/577

RÉF. CONSTRUCTEUR 88455-04/00

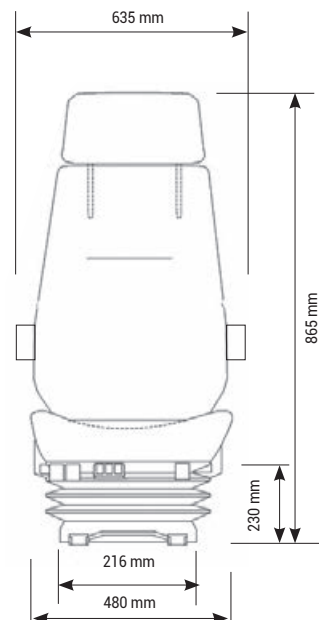
DESCRIPTIF



- Suspension pneumatique 12 ou 24 volts
- Compresseur intégré de 24 volts
- Course de suspension 100 mm
- Réglage en hauteur et inclinaison du coussin de 65 mm
- Manette de réglage l'avant
- Réglage manuel de 50 à 130 Kg
- Soutien lombaire pneumatique

OPTIONS Ceinture 2 points (ventrale), embase pivotante, chauffage, appui-tête, accoudoirs réglable, housse de protection sur-mesure.

• Version présentée RÉF. 83200002



GRAMMER **MSG95A/721 MAXIMO L**

RÉF. CONSTRUCTEUR 1292201

DESCRIPTIF



Suspension pneumatique 12 ou 24 volts

Soutien lombaire mécanique

Système de positionnement automatique

Réglage automatique du poids de 50 à 130 Kg

Isolateur avant/arrière

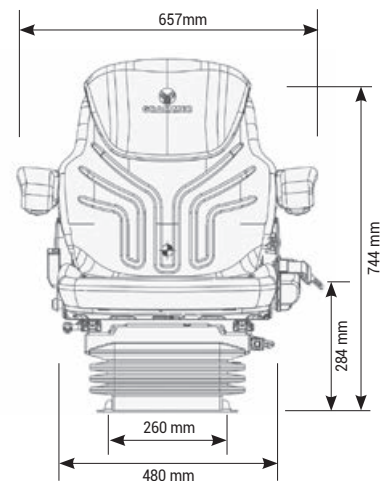
Ceinture de sécurité 2 points

OPTIONS

Accoudoirs, embase pivotante, appui-tête, housse de protection sur-mesure.

• Version présentée

RÉF. 83190457

GRAMMER **MSG95AL/731 MAXIMO XXL**

RÉF. CONSTRUCTEUR 1292187

DESCRIPTIF



Suspension pneumatique 12 ou 24 volts

Soutien lombaire pneumatique

Système de climatisation

Amortisseur réglable

Réglage du poids de 50 à 135 Kg

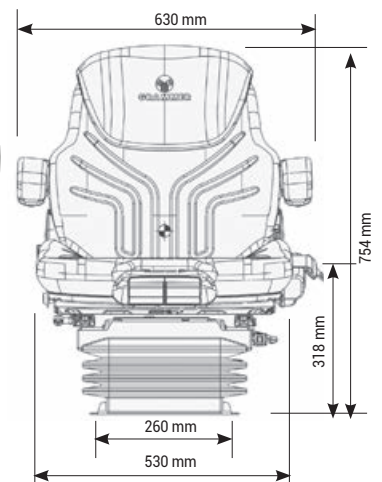
Isolateur avant/arrière

OPTIONS

Ceinture 2 points (ventrale), accoudoirs réglables, appui-tête, embase pivotante, housse sur-mesure.

• Version présentée

RÉF. 83190004

GRAMMER **MSG97AL/732 ACTIMO XXL**

RÉF. CONSTRUCTEUR 1169023

DESCRIPTIF



Suspension pneumatique 12 ou 24 volts

Suspension longitudinale

Réglage du poids de 50 à 130 Kg

Système de climatisation

Harnais de sécurité 4 points

OPTIONS

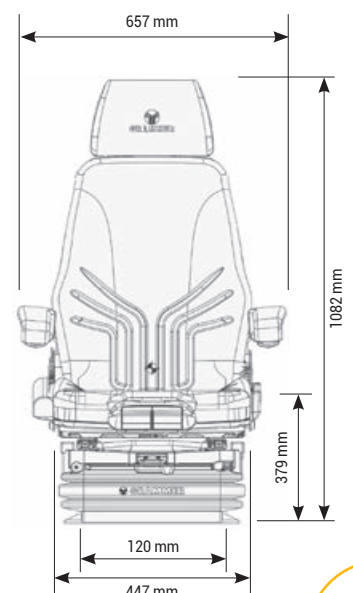
Accoudoirs, appui-tête, embase pivotante, housse de protection sur-mesure

• Version présentée

RÉF. 83190020

• Version tissu jaune/noir

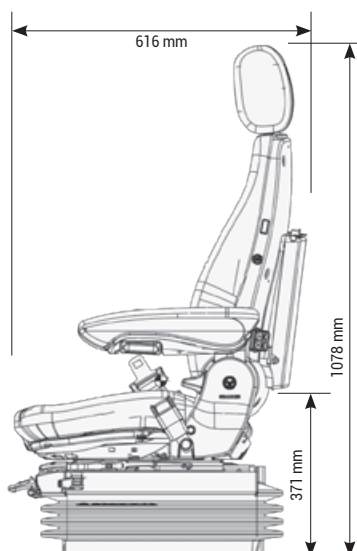
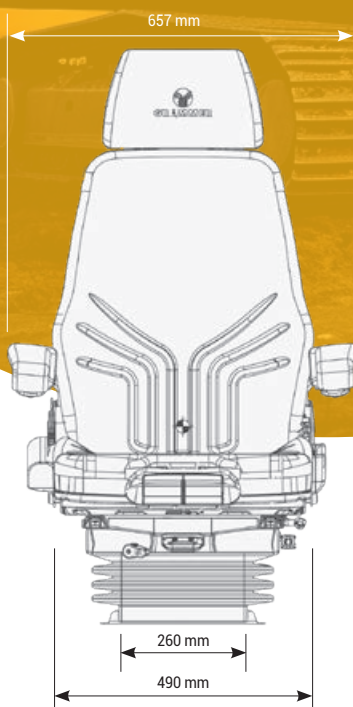
RÉF. 83190098



GRAMMER
MSG95A/722
ACTIMO XL

RÉF. 83190083

RÉF. CONSTRUCTEUR 1294562



DESCRIPTIF



Suspension pneumatique 12 et 24 volts

Support lombaire pneumatique

Réglage du poids manuel de 50 à 130 Kg

Course de suspension de 100 mm

Réglage en profondeur et inclinaison de l'assise et du dossier

Amortisseurs réglables

OPTIONS

Ceinture 2 (ventrale), 3 ou 4 points, accoudoirs, embase pivotante, housse de protection sur-mesure.

- Version avec console manip. 24 V. RÉF. 83190065
- Version tissu «Matrix» + 3pts RÉF. 83190100

SEARS SEATING 7030 EX

DESCRIPTIF



Suspension pneumatique 12 ou 24 volts

Course de suspension de 130 mm

Coussin ergonomique

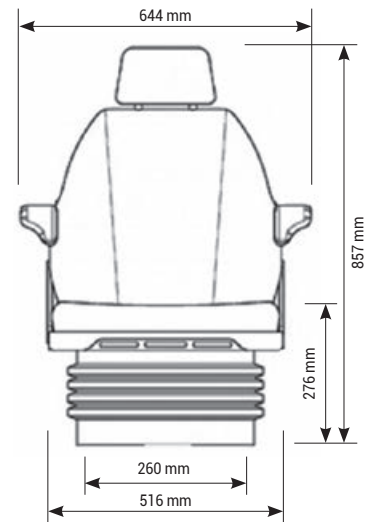
Réglage mécanique des lombaires

Réglage longitudinale de 160 à 200 mm

Réglage du poids de 45 à 180 Kg

OPTIONS Ceinture 2 points (ventrale), accoudoirs relevables, appui-tête, embase pivotante, porte documents, chauffage.

- Version présentée RÉF. 83801071
- Version 7030 (compact) RÉF. 83801072



KAB SEATING 564

RÉF. CONSTRUCTEUR 213677

DESCRIPTIF



Suspension pneumatique

Réglage du poids de 50 à 150 Kg

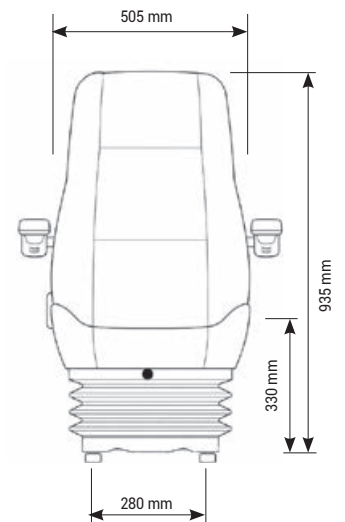
Course de suspension de 125 mm

Soutien lombaire 5 positions

Réglage avant / arrière de 200 mm

OPTIONS Ceintures 2 points (ventrale), accoudoirs, embase pivotante, appui-tête, chauffage, interrupteur de capteur de siège, revêtement PVC, housse de protection sur-mesure.

- Version présentée RÉF. 83101600



Azur Siège
FRANCE

Une **solution pour chaque véhicule** grâce à nos **kits d'adaptation** réalisés sur-mesure !



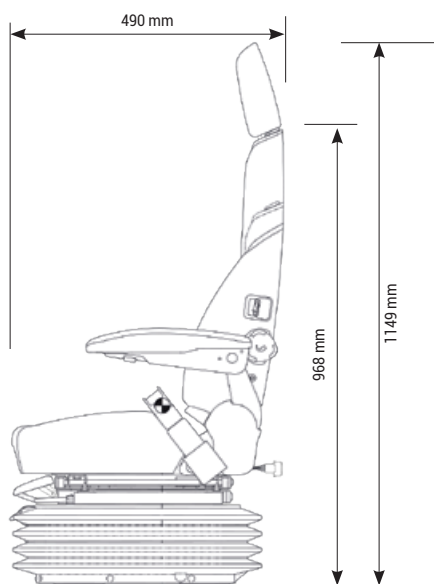
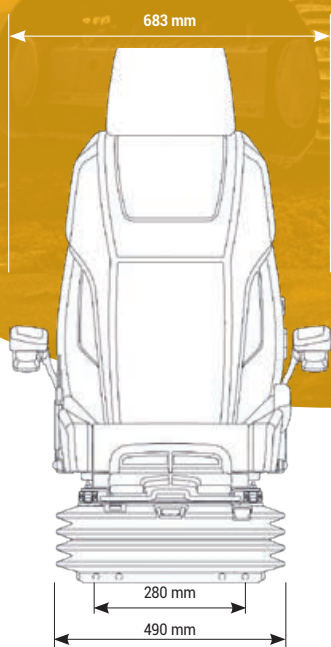
Contactez-nous au **04 22 54 75 30** ou par mail contact@azursiegefrance.fr

KABSEATING 65K4

RÉF. 83101515

RÉF. CONSTRUCTEUR 201669

CVG
KAB / Seating



DESCRIPTIF



CVG
KAB / Seating

Suspension pneumatique 12 ou 24 v., basse fréquence

Double amortisseur

Réglage automatique et réglable du poids de 50 à 175 Kg

Support lombaire mécanique 5 positions

Glissière longitudinale

Appui-tête

OPTIONS

Ceinture 2, 3 et 4 ceinture, accoudoirs, embase pivotante, contacteur de présence, housse de protection en tissu ou en PVC.

• Version sans compresseur RÉF. 83101514

KAB SEATING SCIOX SUPER HIGHT

RÉF. CONSTRUCTEUR 215934

DESCRIPTIF



Suspension pneumatique 12 ou 24 volts

Contacteur de présence

Réglage du poids manuel de 50 à 175 Kg

Support lombaire mécanique

Suspension longitudinale

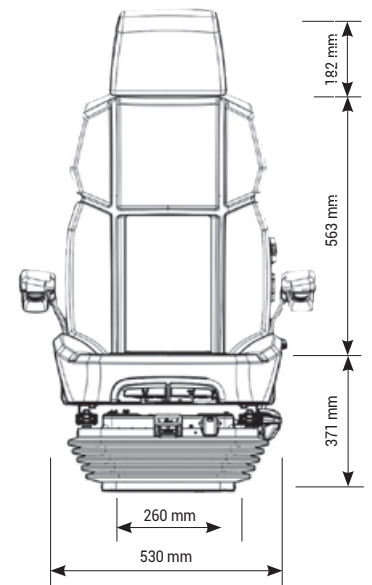
Système de chauffage intégré

Réglage d'inclinaison et de profondeur d'assise

OPTIONS

Ceinture 2 (ventrale), 3 ou 4 points, accoudoirs, embase pivotante, appui-tête, porte documents.

- Version présentée RÉF. 83101085
- Version SCIOX SUPER RÉF. 83101080



SEARS SEATING NEXUS 8696

DESCRIPTIF



Suspension pneumatique 12 ou 24 volts

Réglage pneumatique des lombaires

Inclinaison et extension du coussin d'assise

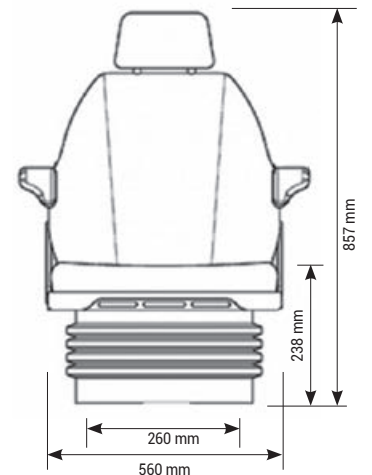
Système de climatisation

Accoudoirs réglables et appui-tête

OPTIONS

Embase pivotante, ceinture de sécurité 2, 3 pts et harnais de sécurité 4 points, isolateur avant/arrière, housse de protection sur-mesure.

- Version présentée RÉF. 83801063



KAB SEATING 85E6

RÉF. CONSTRUCTEUR 183783

DESCRIPTIF



Suspension pneumatique 12 ou 24 volts

Course de suspension de 175 mm

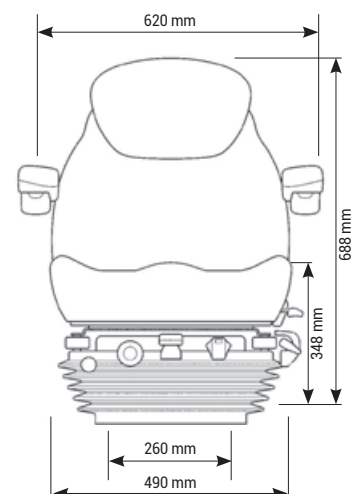
Support lombaires mécanique 5 positions

Réglage du poids de 50 à 120 Kg

OPTIONS

Ceinture 2 points (ventrale), embase pivotante, accoudoirs, housse de protection sur-mesure.

- Version présentée RÉF. 83101825



UNITEDSEATS LGV90/C8 - PRO

RÉF. CONSTRUCTEUR US.207082

DESCRIPTIF



Suspension pneumatique 12 ou 24 volts

Compresseur intégré

Course de suspension de 120 mm

Réglage du poids manuel de 50 à 130 Kg

Support lombaire

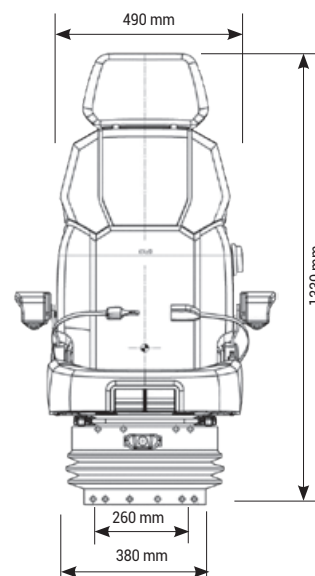
Réglage d'inclinaison et de profondeur d'assise

Appui-tête et ceinture 3 points

OPTIONS

Accoudoirs, embase pivotante, housse de protection sur-mesure

- Version présentée 12 volts RÉF. 8330020
- Version sans ceinture - 12 volts RÉF. 83301135
- Version siège seul RÉF. 83300007



UNITEDSEATS LGV84 TOP15

RÉF. CONSTRUCTEUR US.203640

DESCRIPTIF



Suspension pneumatique 12, 24 ou 48 volts intégré

Course de suspension de 100 mm

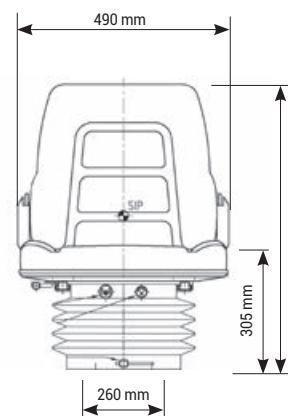
Réglage semi-automatique du poids de 50 à 130 Kg

Dossier pliable et réglable

OPTIONS

Ceinture 2 points (ventrale), appui-tête, accoudoirs, contacteur de présence, embase pivotante, revêtement PVC.

- Version présentée RÉF. 83301130



UNITEDSEATS LGV95/HL152 AH HIGHLANDER PRO

RÉF. CONSTRUCTEUR US.200011

DESCRIPTIF



Suspension pneumatique 12 ou 24 volts

Suspension longitudinale

Support lombaire mécanique

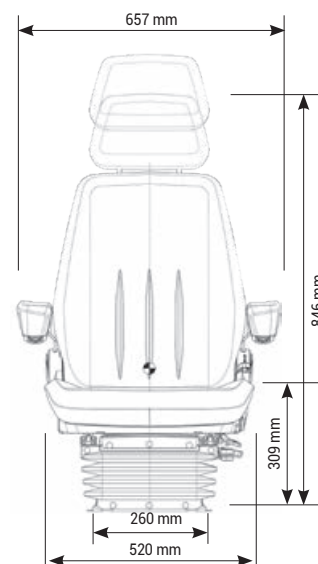
Réglage du poids manuel de 50 à 135 Kg

Accoudoirs réglables et relevables - Appui-tête

OPTIONS

Ceinture 2 points (ventrale), embase pivotante, housse de protection sur-mesure, revêtement PVC.

- Version présentée RÉF. 83301027



SEARS SEATING **8589**

DESCRIPTIF



Suspension pneumatique basse fréquence

Course de suspension 156 mm

Réglage manuel du poids de 45 à 200 Kg

Système de chauffage

Soutien lombaire & coussins Fabriform®

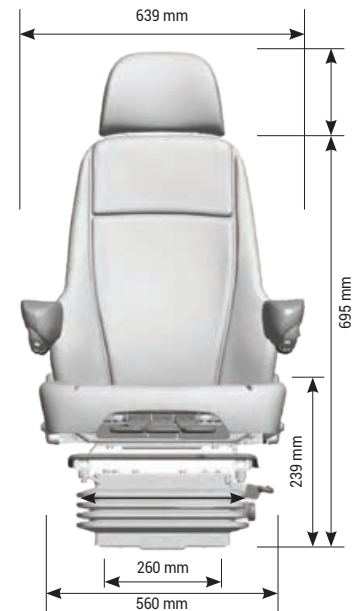
Appui-tête & accoudoirs

OPTIONS

Ceinture de sécurité 2 pts (ventrale), porte documents, interrupteur de présence, embase pivotante.

• Version présentée

RÉF. 83801075

SEARS SEATING **1430**

DESCRIPTIF



Suspension pneumatique 12 ou 24 volts

Course de suspension de 130 mm

Confort ergonomique monobloc Fabriform®

Réglage longitudinale de 152 mm

Réglage du poids de 45 à 180 Kg

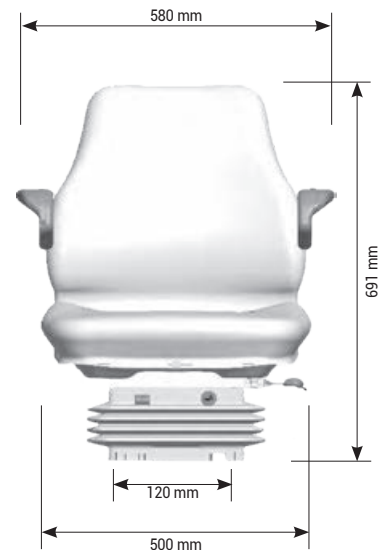
Accoudoirs réglables

OPTIONS

Ceinture 2 points (ventrale), embase pivotante, revêtement tissu.

• Version présentée

RÉF. 83801074

AZUR **1098**

DESCRIPTIF



Siège pneumatique 24 volts intégré

Course de suspension de 100 mm

Course des glissières de 190 mm

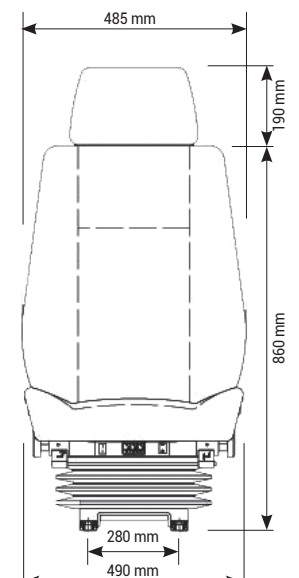
Réglage mécanique des lombaires

OPTIONS

Ceinture 2 points (ventrale), accoudoirs, appui-tête, embase pivotante.

• Version présentée

RÉF. 83180029



GRAMMER **MSG85/721 MAXIMO M**

RÉF. CONSTRUCTEUR 1012109

DESCRIPTIF



Suspension mécanique

Contacteur de présence

Course de 80 mm

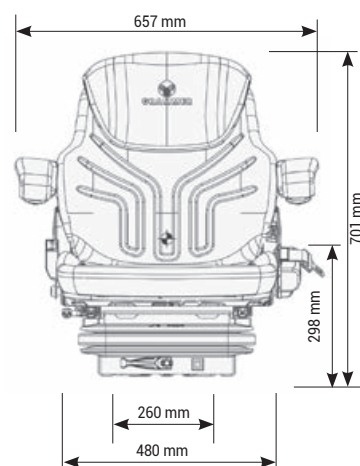
Réglage du poids manuel de 50 à 130 Kg

Réglage de la hauteur de 60 mm

Revêtement PVC

OPTIONS Ceinture 2 points (ventrale), embase pivotante, accoudoirs, appui-tête, housse de protection.

- Version présentée RÉF. 83190052
- Version Tissu RÉF. 83190102
- Version XM - 731 RÉF. 83190019
- Version MS Basic (PVC, support lombaire) RÉF. 83190135

ISRI **6000/348**

RÉF. CONSTRUCTEUR 89003-01 - 89003-03

DESCRIPTIF



Suspension mécanique

Support lombaire mécanique

Système de chauffage intégré

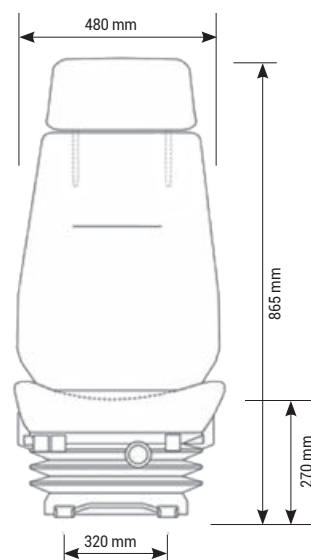
Réglage automatique de 50 à 130 Kg

Commande à gauche

Ceinture de sécurité 2 points (ventrale)

OPTIONS Accoudoirs, embase pivotante, appui-tête, porte documents, housse de protection sur-mesure.

- Version présentée RÉF. 83200039

KAB SEATING **61K1**

RÉF. CONSTRUCTEUR 198214

DESCRIPTIF



Suspension mécanique

Course de suspension verticale de 160 mm

Contacteur de sécurité 2 fils

Support lombaires 5 positions

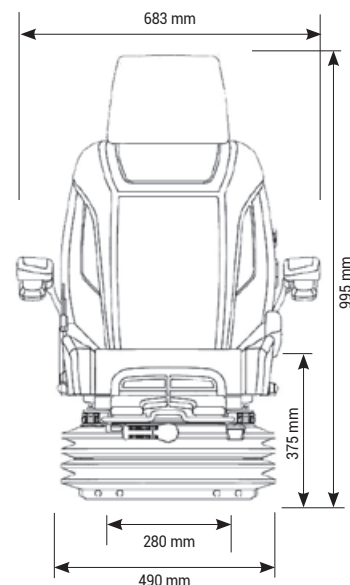
Réglage du poids de 50 à 175 Kg

Chauffage

Appui-tête réglable

OPTIONS Ceinture 2 pts (ventrale), embase pivotante, accoudoirs, housse de protection sur-mesure.

- Version présentée RÉF. 83101500



KAB SEATING 83E1

RÉF. CONSTRUCTEUR 210400

DESCRIPTIF



Suspension mécanique

Course de suspension de 130 mm

Réglage mécanique des lombaires

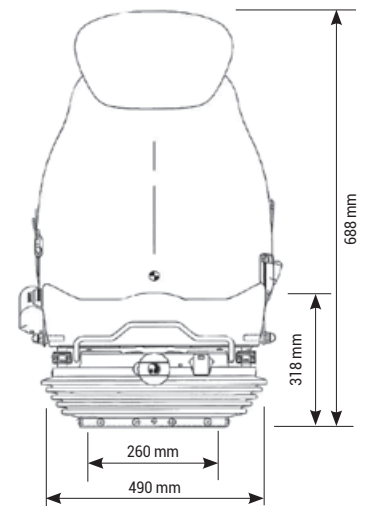
Ceinture de sécurité 2 points (ventrale)

Extension de dossier & accoudoirs

Revêtement PVC

OPTIONS Embase pivotante,
housses de protection sur-mesure.

- Version présentée RÉF. 83106060
- Version tissu tempête RÉF. 83106065



ISRI 6000/345

RÉF. CONSTRUCTEUR 88569-02 - 88569-08 - 88569-09

DESCRIPTIF



Suspension mécanique

Régale horizontale de 160 mm

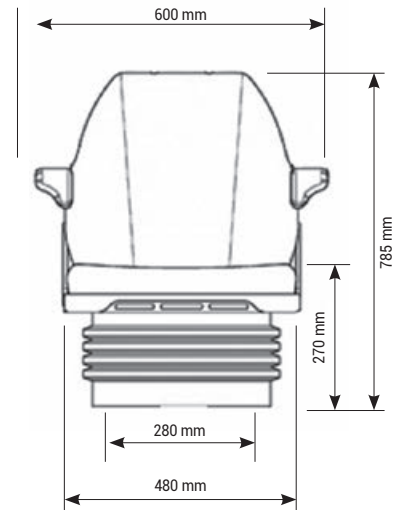
Support lombaire mécanique

Réglage du poids de 50 à 130 Kg

Ceinture de sécurité 2 points (ventrale)

OPTIONS Embase pivotante,
housses de protection sur-mesure.

- Version présentée RÉF. 83200040



SEARS SEATING 3008

DESCRIPTIF



Suspension mécanique

Course de suspension de 130 mm

Réglage longitudinale de 152 mm

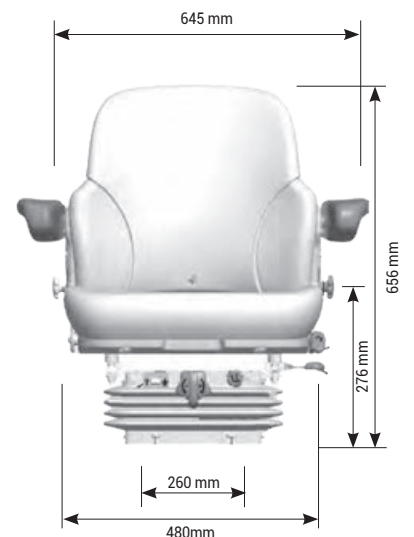
Réglage en hauteur de 60 mm

Soutien lombaire mécanique

Réglage du poids de 45 à 130 Kg

OPTIONS Ceinture 2 points (ventrale), accoudoirs,
appui-tête, embases pivotantes.

- Version présentée RÉF. 83801073



UNITEDSEATS CS85/H90

RÉF. CONSTRUCTEUR US.203400

DESCRIPTIF



Suspension mécanique

Course de suspension de 90 mm

Réglage en hauteur de 60 mm sur 3 niveaux

Dossier réglable jusqu'à 28°

Réglage du poids de 50 à 125Kg

Réglage longitudinale de 150 mm

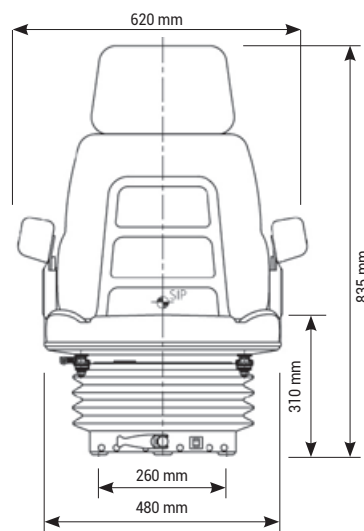
Accoudoirs rabattables & réglables

OPTIONS

Ceinture 2 points (ventrale), embase pivotante, capteur de présence, revêtement PVC.

• Version présentée

RÉF. 83300001



SEARS SEATING 5527

DESCRIPTIF



Suspension mécanique

Soutien lombaire mécanique

Réglage du poids de 45 à 200 Kg

Coussins chauffants

Appui-tête

OPTIONS

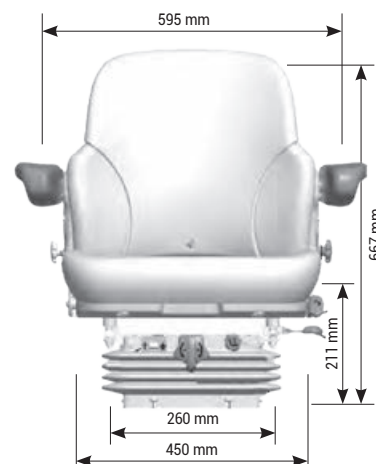
Accoudoirs, suspension horizontale, embase pivotante, chauffage de siège, kit adaptation joystick, revêtement PVC.

• Version présentée

RÉF. 83801076

• Version pour tractopelle (5527T)

RÉF. 83801077



Azur Siège
FRANCE

Large choix de ceintures de sécurité sur
www.azursiegefrance.fr



Ceinture 2 points (ventrale) avec capteur de bouclage

RÉF. 83131666

Ceinture 3 points universelle

RÉF. 83131630



Ceinture rouge 4 points ISRI avec double enrouleur

RÉF. 83201460

SEARS SEATING **1427T**

DESCRIPTIF



Suspension mécanique pour tractopelle

Coussin monobloc Fabriform® en PVC

Amortisseur fixe

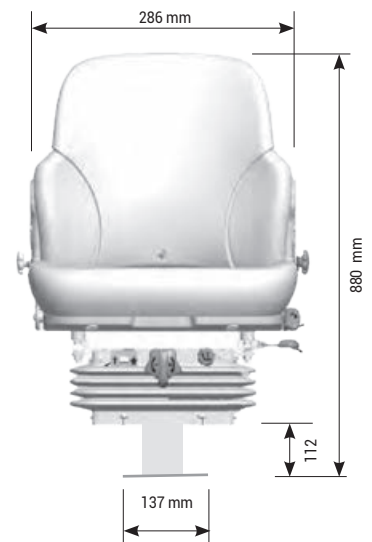
Pivotant à 180°

OPTIONS

Ceinture 2 points (ventrale), accoudoirs.

• Version présentée

RÉF. 83801078

SEARS SEATING **TP5020**

DESCRIPTIF



Suspension mécanique

Double amortisseur vertical

Course de suspension 80 mm

Réglage manuel du poids de 50 à 150 Kg

Réglage longitudinale de 200 mm

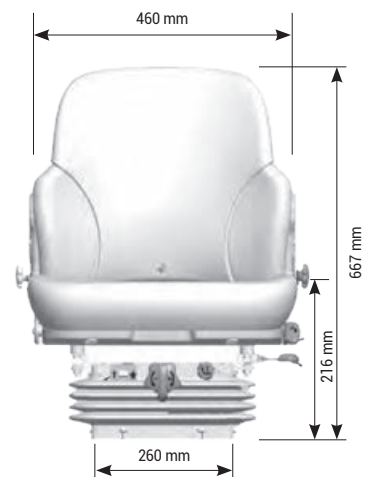
Support lombaire mécanique

OPTIONS

Ceinture de sécurité 2 pts (ventrale), accoudoirs, embase pivotante.

• Version présentée

RÉF. 83801035

SEARS SEATING **3006**

DESCRIPTIF



Suspension arrière (BBS)

Course de suspension de 108 mm

Coussins Fabriform® en vinyle

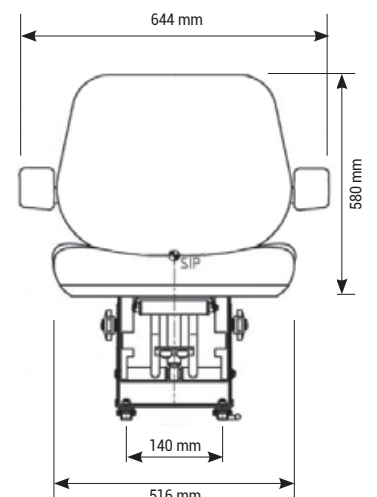
Réglage de l'assise en inclinaison et en profondeur

OPTIONS

Ceinture 2 points (ventrale), accoudoirs, soutien lombaire mécanique, coussins chauffants, interrupteur de présence, revêtement tissu.

• Version présentée

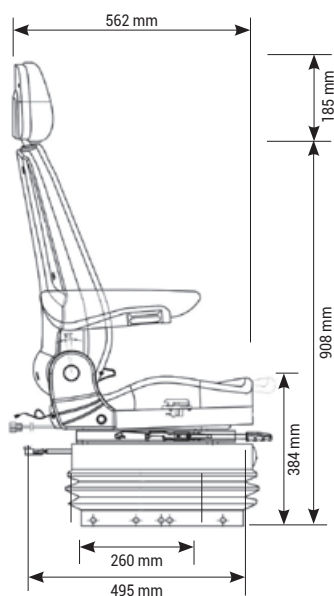
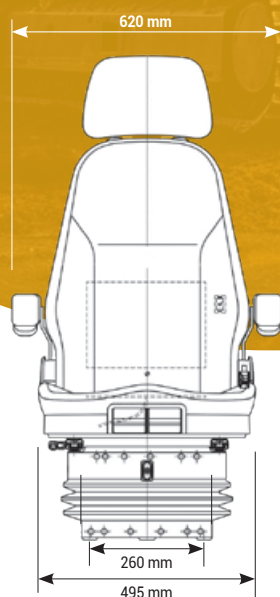
RÉF. 83801079



UNITEDSEATS LGV120/C7 PRO BOITIER

RÉF. 83300004

RÉF. CONSTRUCTEUR US.204800



DESCRIPTIF



- Suspension pneumatique 12 ou 24 volts
- Support lombaire pneumatique
- Joysticks à récupérer sur machine
- Réglage du poids de 50 à 150 Kg
- Course de suspension de 100 mm
- Course du rail coulissant de 200 mm
- Dossier et assise réglable
- Réglage de la profondeur et de l'inclinaison de l'assise
- Boîtier manipulateur

OPTIONS

Ceinture 2 (ventrale) ou 3 points, embase pivotante, appui-tête, radiateur, housse de protection sur-mesure.

- Version sans boîtier manip./ 3 pts RÉF. 83301091
- Version siège seul RÉF. 83301127
- Version suspension basse RÉF. 83301030

GRAMMER MSG95EL/742 ACTIMO EVOLUTION

RÉF. CONSTRUCTEUR 1294599

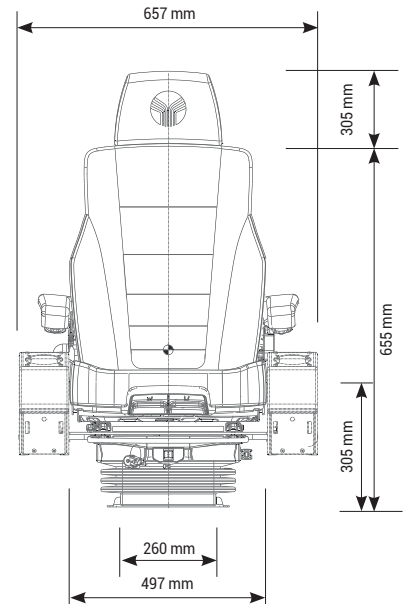
DESCRIPTIF



Suspension pneumatique 12 ou 24 volts
 Course de suspension de 100 mm
 Joysticks à récupérer sur machine
 Commande frontale
 Réglage automatique du poids de 50 à 130 Kg
 Soutien lombaire pneumatique
 Chauffage et climatisation active

OPTIONS Appui-tête, accoudoirs, embase pivotante.

- Version présentée RÉF. 89190467
- Version Dumper sans commande 12V. RÉF. 89190462



KAB SEATING 554P

RÉF. CONSTRUCTEUR 198482

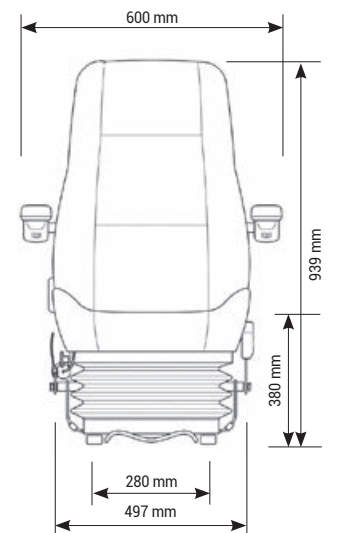
DESCRIPTIF



Suspension pneumatique
 Compresseur intégré 12 ou 24 volts
 Course de suspension de 125 mm
 Réglage du poids de 50 à 150 Kg
 Boîtiers de commande moulés pour manettes de commandes
 Ceinture de sécurité (ventrale) 2 points

OPTIONS Harnais 4pts, accoudoirs, embase pivotante, joystick, housse de protection tissu ou PVC.

- Version présentée RÉF. 83108018
- Version 525P RÉF. 83108019
- Version sans boîtiers de commande RÉF. 83101525



ISRI 6000/577 SK

RÉF. CONSTRUCTEUR 88917-09

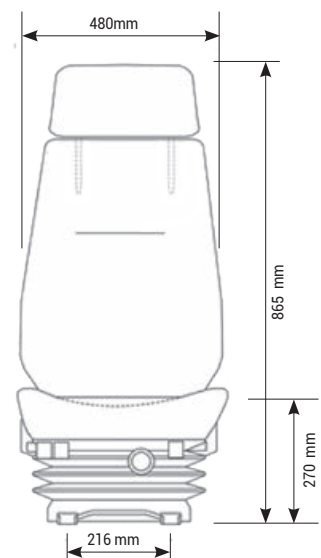
DESCRIPTIF



Suspension mécanique
 Boîtier manipulation : console gauche réglable
 Course de suspension 100 mm
 Réglage manuel de 50 à 130 Kg
 Réglage en hauteur et de l'inclinaison

OPTIONS Accoudoirs, embase pivotante, appui-tête, microcontact, revêtement PVC, éléments chauffants, soutien lombaire gonflant, housse de protection sur-mesure, PVC.

- Version présentée RÉF. 83200006
- Version sans console RÉF. 83200004



GRAMMER MSG85/722 ACTIMO M

RÉF. CONSTRUCTEUR 1047730

DESRIPTIF



Suspension mécanique

Soutien lombaire réglable

Réglage du poids manuel de 50 à 135 Kg

Course de glissière de 160 mm

Boîtier manipulateur

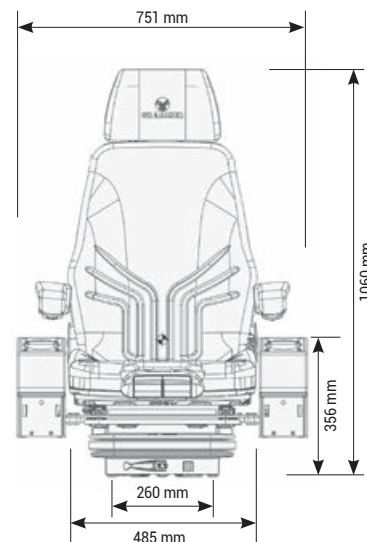
Ceinture de sécurité 2 points (ventrale)

Appui-tête et accoudoirs inclinables

OPTIONS

Embase pivotante, coussin assise chauffant, joystick, housse de protection sur-mesure.

- Version présentée PVC RÉF. 83190471
- Version tissu RÉF. 83190470
- Version PVC sans console RÉF. 83190469

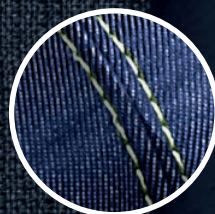


Azur Siège
FRANCE

Le spécialiste
de la
HOUSSE SUR-MESURE

**Poids lourds,
Utilitaires,
Travaux publics,
Manutention,
Engins Agricoles
& Viticoles,
Bateaux.**

EN
**JEAN
RENFORCÉ**
OU EN
**SIMILI
PVC**



SIÈGES MANUTENTION

BY

Azur Siège
FRANCE



UNITEDSEATS
MGV55

RÉF. 83301136

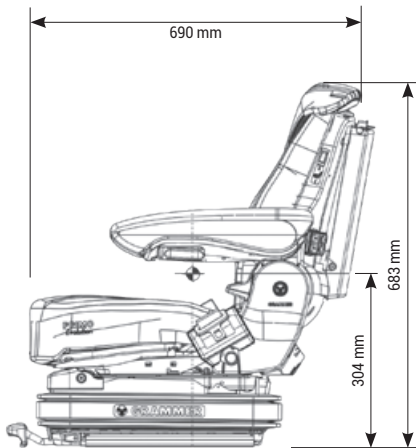
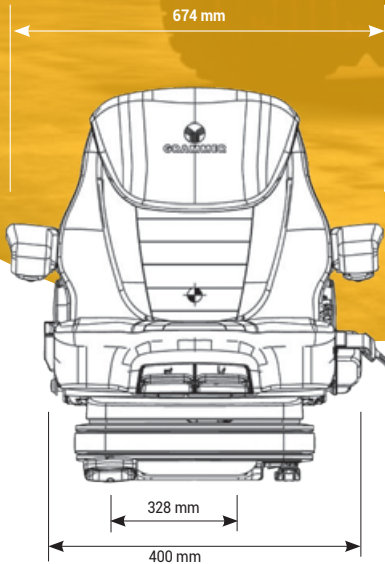
RÉF. CONSTRUCTEUR US.103340

Voir descriptif p.28

GRAMMER
MSG75EL/721
PRIMO
EVOLUTION 12V.

RÉF. 83190099

RÉF. CONSTRUCTEUR 1293476



DESCRIPTIF



- Suspension pneumatique basse fréquence
- Compresseur intégré de 12 ou 24 volts
- Course de suspension de 80mm
- Support lombaire pneumatique
- Réglage du poids manuel de 45 à 170 Kg
- Réglage longitudinale de 180 mm
- Réglage de l'assise en inclinaison et en profondeur
- Système de climatisation active & commutateur de présence
- Rallonge de dossier & ceinture rétractable sensible duo

OPTIONS

Accoudoirs, embase pivotante,
 boîte de documents,
 housse de protection sur-mesure

- Version XXL - 522 RÉF. 83190009
- Version EL Plus - 731 RÉF. 83190134

SEARS SEATING **35FLA 1835**

DESCRIPTIF



Suspension pneumatique 12 volts

Course de suspension de 80 mm

Réglage du poids

Dossier inclinable

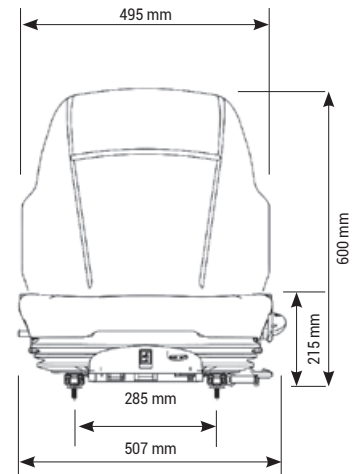
Interrupteur de présence

Support lombaire mécanique

OPTIONS

Ceinture 2 points (ventrale), accoudoirs, embase pivotante, retenue de la hanche, coussins chauffant, revêtement PVC.

- Version présentée RÉF. **83801080**
- Version 1835 (hauteur 535 mm) RÉF. **83801081**
- Version 1715 (489 x 521 mm) RÉF. **83801082**
- Version 1815 (495 x 589 mm) RÉF. **83801083**

UNITEDSEATS **LGV35/C4**

RÉF. CONSTRUCTEUR US.360050.1

DESCRIPTIF



Suspension pneumatique

Compresseur intégré 12 ou 24 volts

Course de suspension de 50 mm

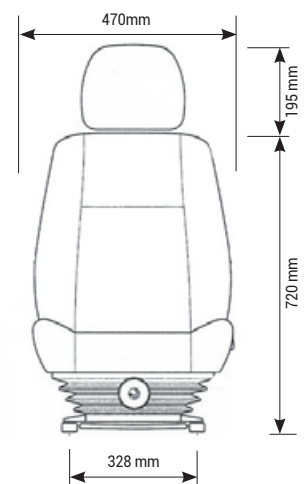
Réglage du poids de 50 à 125 kg

Soutien lombaire

OPTIONS

Ceinture 2 (ventrale) ou 3 points, accoudoirs, appui-tête, chauffage, embase pivotante, contacteur de présence, kit montage joystick, revêtement PVC.

- Version présentée RÉF. **83301022**
- Version avec boîtier manipulateur RÉF. **83300005**
- Version siège seul RÉF. **83300000**

GRAMMER **MSG75GL/521 PRIMO XL 12V.**

RÉF. CONSTRUCTEUR 1293489

DESCRIPTIF



Suspension pneumatique basse fréquence 12 ou 24 V.

Réglage du poids de 45 à 170 Kg

Course de suspension de 110 mm

Réglage longitudinal de 210 mm

Support lombaire mécanique

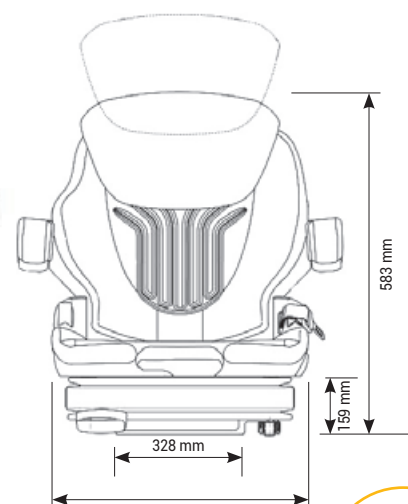
Ceinture abdominale rétractable sensible duo

Contacteur de présence

OPTIONS

Accoudoirs, extension de dossier, embase pivotante, course de 60 mm, housse de protection sur-mesure.

- Version présentée RÉF. **83190070**
- Version PVC RÉF. **83190069**



UNITEDSEATS LGV35/C1

RÉF. CONSTRUCTEUR US.204050

DESCRIPTIF



Suspension pneumatique

Compresseur intégré 12 volts

Course de suspension de 60 mm

Réglage du poids de 50 à 125 kg

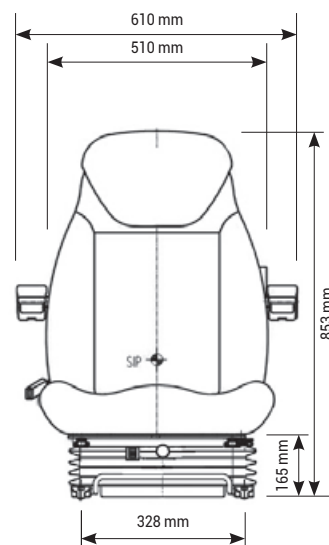
Soutien lombaire mécanique

Course de rail de 200 mm

OPTIONS

Ceinture 2 points (ventrale), accoudoirs, appui-tête, revêtement PVC, éléments chauffants, interrupteur de contact, compresseur 24 ou 48V, housse de protection sur-mesure

- Version présentée RÉF. 83301022
- Version siège seul RÉF. 83301014



AZUR SF 408

DESCRIPTIF



Siège pneumatique 12 ou 24 volts

Réglage mécanique lombaire

Commande à l'avant

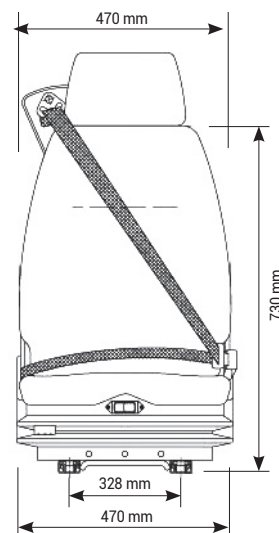
Capteur de présence

Appui-tête

OPTIONS

Ceinture 2 (ventrale) ou 3 points avec enrouleur, accoudoirs, élément chauffant 12V, embase pivotante, housse de protection sur-mesure.

- Version présentée RÉF. 83180019



COBO SC47 M99

DESCRIPTIF



Suspension mécanique extra plate

Course de suspension de 50 mm

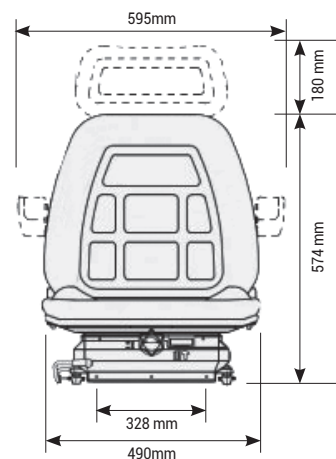
Ajustement du poids de 50 à 120 Kg

Amortisseur hydraulique

OPTIONS

Ceinture 2 points (ventrale), embase pivotante, appui-tête, accoudoirs, housse de protection.

- Version présentée RÉF. 83800006



GRAMMER MSG65/522 PRIMO XXM

RÉF. CONSTRUCTEUR 1106231

DESCRIPTIF



Suspension mécanique

Réglage du poids mécanique de 45 à 70 kg

Débattement de la suspension de 60 mm

Réglage longitudinale de 210 mm

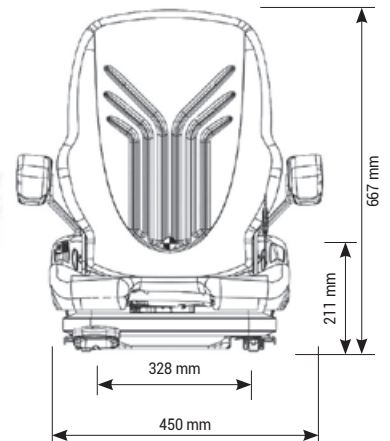
Support lombaire mécanique

Ceinture abdominale (2 pts) rétractable sensible duo

OPTIONS

Accoudoirs, glissières, contacteur de présence, embase pivotante, revêtement PVC, housse de protection sur-mesure.

- Version présentée RÉF. 83190088
- Version XM (débattement de 80 mm) RÉF. 83190151



KAB SEATING 21T1

DESCRIPTIF



Suspension mécanique

Réglage du poids de 50 à 120 kg

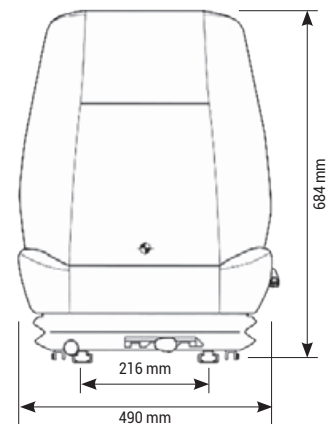
Réglage du dossier

Tissu deux teintes

OPTIONS

Ceinture 2 points (ventrale), accoudoirs, appui-tête, embase pivotante, housse de protection sur-mesure.

- Version présentée RÉF. 83101345
- Version suspension pneumatique RÉF. 83300010



KAB SEATING 211

RÉF. CONSTRUCTEUR 162904

DESCRIPTIF



Suspension mécanique

Réglage du poids de 50 à 120 kg

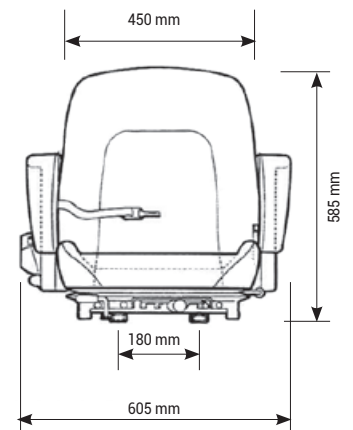
Course de suspension de 50 mm

Revêtement PVC

OPTIONS

Ceinture 2 points (ventrale), accoudoirs, embase pivotante.

- Version présentée RÉF. 83101435



GRAMMER B12

RÉF. CONSTRUCTEUR 112771

DESCRIPTIF



Suspension mécanique sans amortisseur

Débattement de suspension de 40 mm

Réglage longitudinale de 150 mm

Réglage du poids de 50 à 120 Kg

Contacteur de présence

Revêtement PVC

OPTIONS

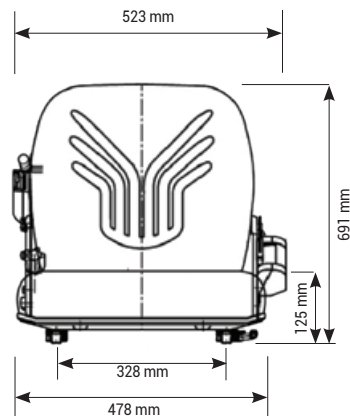
Ceinture 2 points (ventrale), embase pivotante, housse de protection.

• Version présentée

RÉF. 83190007

• Version sans contacteur

RÉF. 83190163



SEARS SEATING 1600E

DESCRIPTIF



Suspension mécanique

Dossier inclinable à 55°

Contacteur de sécurité

Réglage du poids de 30 à 130 kg

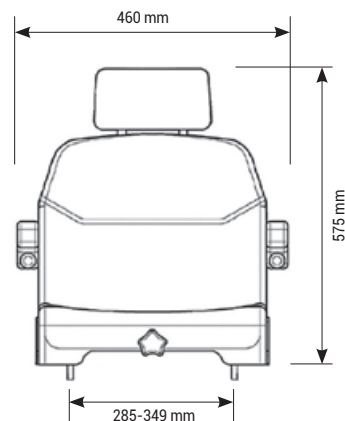
Revêtement PVC

OPTIONS

Appui-tête, accoudoirs, embase pivotante, revêtement tissu, housse de protection.

• Version présentée

RÉF. 83801036



GRAMMER MSG65/521 PRIMO M

RÉF. CONSTRUCTEUR 1091028

DESCRIPTIF



Suspension mécanique

Réglage du poids mécanique de 45 à 70 kg

Débattement de la suspension de 60 mm

Réglage longitudinale de 210 mm

Support lombaire mécanique

Ceinture abdominale rétractable sensible duo

OPTIONS

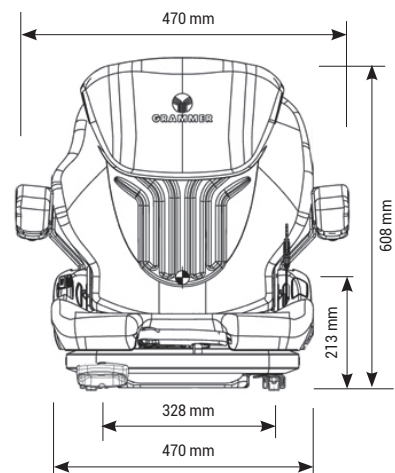
Accoudoirs, glissières, contacteur de présence, embase pivotante, housse de protection.

• Version présentée

RÉF. 83190154

• Version tissu

RÉF. 83190153



UNITEDSEATS MGV25/C5

RÉF. CONSTRUCTEUR US.203490

DESCRIPTIF



Suspension mécanique

Réglage du poids de 50 à 130 kg

Débattement de suspension de 45 mm

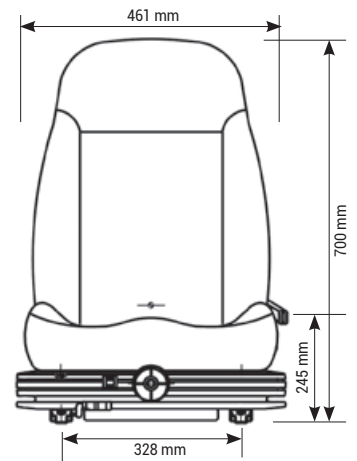
Course du rail coulissant de 150 mm

Dossier réglable

OPTIONS

Ceinture 2 points (ventrale), accoudoirs, extension du dossier, revêtement PVC, interrupteur de présence, éléments chauffants 12, 24 ou 48V., housse de protection sur-mesure.

- Version présentée RÉF. 83300071
- Version W : Large W (490 mm) RÉF. 83300072
- Version siège seul RÉF. 83301000



KAB SEATING 91/M SENTINELLE

RÉF. CONSTRUCTEUR 211508

DESCRIPTIF



Suspension mécanique compact

Course de suspension de 80 mm

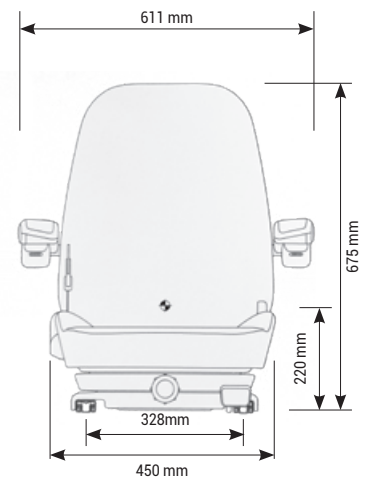
Capteur de présence

Revêtement PVC

OPTIONS

ceinture de sécurité 2 pts (ventrale), accoudoirs, appui-tête, chauffage de siège, support lombaire, embase pivotante, housse de protection.

- Version présentée RÉF. 83101436
- Version Premium tissu RÉF. 83108027



UNITEDSEATS MGV35

RÉF. CONSTRUCTEUR US.103330

DESCRIPTIF



Suspension mécanique

Réglage du poids de 50 à 150 kg

Débattement de suspension de 80 mm

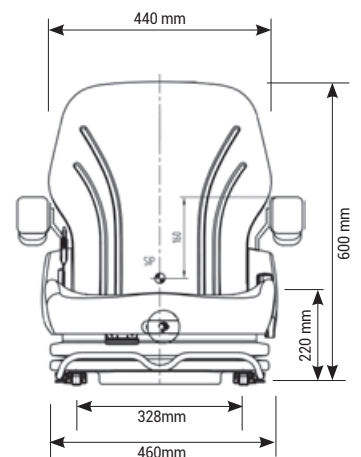
Dossier pliable et réglable

Ceinture 2 points (ventrale)

OPTIONS

Accoudoirs, appui-tête, revêtement tissu, embase pivotante, éléments chauffants, plaque de montage pour console Joystick.

- Version présentée RÉF. 83301035
- Version W : Large W (490 mm) RÉF. 83300073



UNITEDSEATS MGV55

RÉF. CONSTRUCTEUR US. 103340

DESCRIPTIF

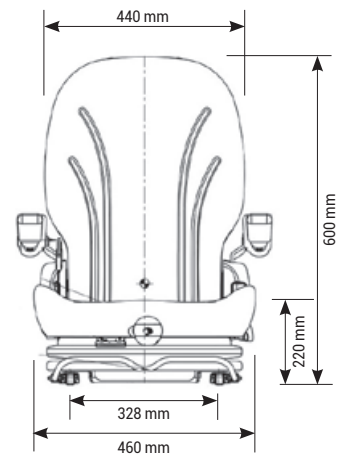


- Suspension mécanique
- Course de suspension de 80 mm
- Réglage du poids de 50 à 150 Kg
- Dossier pliable et réglable
- Interrupteur de présence
- Course de rail coulissant de 180 mm
- Ceinture de sécurité 2 points (ventrale)

OPTIONS

Ceinture 3 points, accoudoirs, embase pivotante, soutien lombaire mécanique, appui-tête, éléments chauffants, plaque de montage pour console joystick, revêtement tissu, housse de protection.

- Version présentée RÉF. 83301136
- Version avec ceinture 3 points RÉF. 83301137



UNITEDSEATS MGV25

DESCRIPTIF

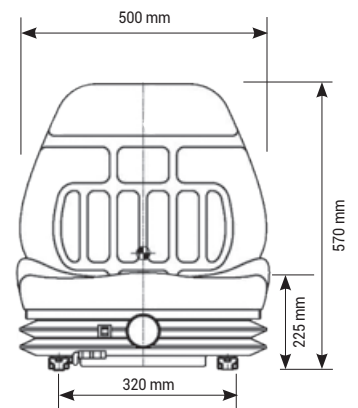


- Suspension mécanique
- Dossier pliable et réglable
- Contacteur de sécurité
- Course de suspension de 40 mm
- Réglage du poids de 50 à 130 kg
- Course du rail coulissant de 150 mm
- Revêtement PVC

OPTIONS

Ceinture de sécurité, appui-tête, accoudoirs, embase pivotante, revêtement tissu, housse de protection sur-mesure.

- Version présentée RÉF. 83300003



GRAMMER MSG20

RÉF. CONSTRUCTEUR 142001

DESCRIPTIF

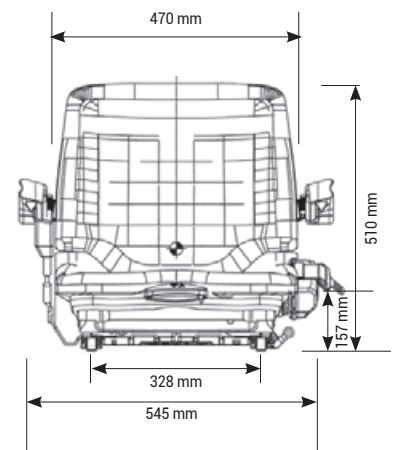


- Suspension mécanique
- Débattement de la suspension de 60 mm
- Réglage manuel du poids de 50 à 130 Kg
- Angle de dossier réglable
- Mono contact de sécurité & support de ceinture

OPTIONS

Ceinture de sécurité 2 pts (ventrale), accoudoirs, embase pivotante, capteur de présence, housse de protection sur-mesure.

- Version présentée RÉF. 83190003
- Version étroite RÉF. 83190062
- Version tissu RÉF. 83190008



UNITEDSEATS MGV15

RÉF. CONSTRUCTEUR 103350

DESCRIPTIF



Suspension mécanique

Réglage du poids de 50 à 120 kg

Course de suspension de 45 mm

Course du rail coulissant de 150 mm

Dossier réglable

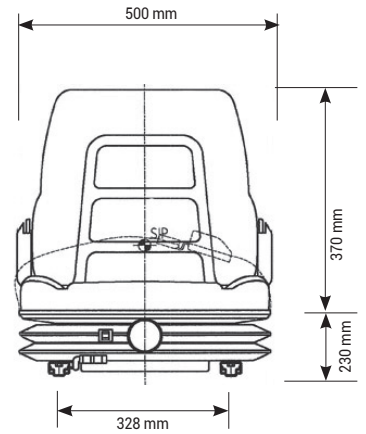
Revêtement PVC

OPTIONS

Ceinture 2 points (ventrale), accoudoirs, revêtement tissu, interrupteur de présence, embase pivotante, housse de protection.

• Version présentée

RÉF. 83300015



ISRI 2300/MR

RÉF. CONSTRUCTEUR 84629-18

DESCRIPTIF



Suspension mécanique

Course de suspension de 60 mm

Réglage du poids de 50 à 130 kg

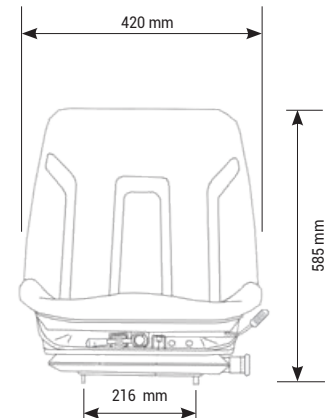
Revetement en PVC

OPTIONS

Ceinture 2 points (ventrale), embase pivotante, revêtement tissu, housse de protection.

• Version présentée

RÉF. 83200017



COBO SC90M99

DESCRIPTIF



Suspension mécanique

Réglage du poids de 50 à 120 kg

Course de suspension de 50 mm

Dossier réglable et inclinable à 15°

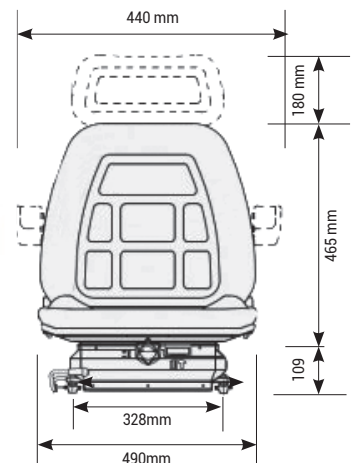
Revêtement PVC

OPTIONS

Ceinture 2 points (ventrale), accoudoirs, embase pivotante, revêtement tissu, appui-tête, housse de protection sur-mesure.

• Version présentée

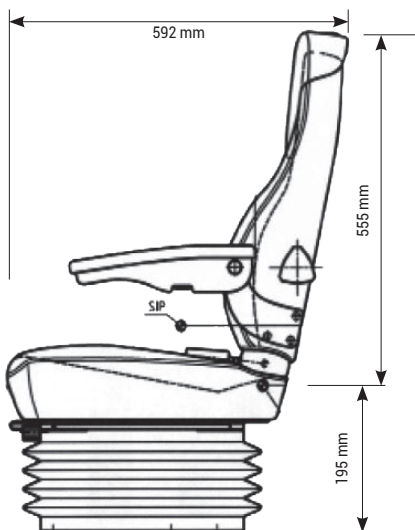
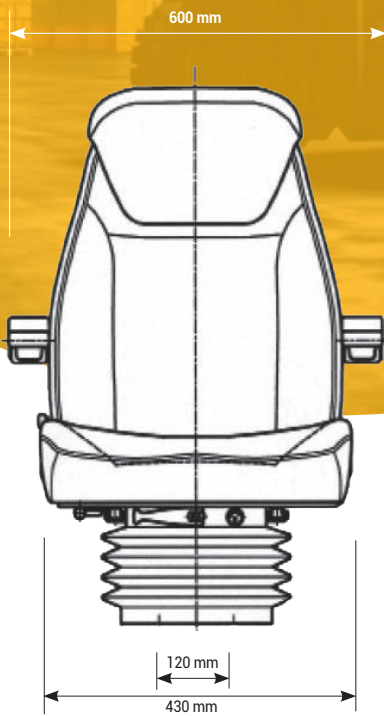
RÉF. 83800004



UNITEDSEATS
MGV84/C1
SM

RÉF. 83301019

RÉF. CONSTRUCTEUR US.203250



DESCRIPTIF



Suspension mécanique

Course de suspension de 100mm

Course de rail coulissant

Réglage du poids manuel de 50 à 120 Kg

Réglage longitudinale de 180 mm

Réglage de l'angle du dossier

Isolateur avant/arrière

OPTIONS

Ceinture de sécurité 2 points (ventrale),
 accoudoirs, appui-tête, embase pivotante,
 interrupteur de présence,
 éléments chauffants 12, 24 ou 48V.,
 housse de protection sur-mesure.

- Version siège seul RÉF. 83301076
- Version tissu RÉF. 83301018

UNITEDSEATS CS85/C1

RÉF. CONSTRUCTEUR US.203550

DESRIPTIF



Suspension mécanique

Course de suspension de 90 mm

Réglage du poids de 50 à 125 kg

Course du rail coulissant de 150 mm

Soutien lombaire mécanique

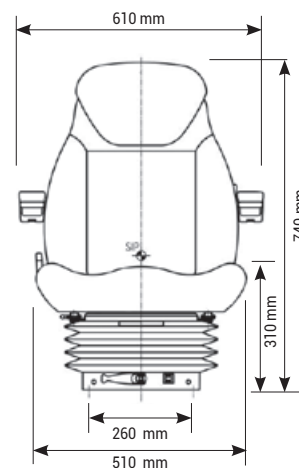
Dossier réglable

Revêtement tissu

OPTIONS

Ceinture 2 points (ventrale), appui-tête, accoudoirs, embase pivotante, interrupteur de présence, chauffage 12, 24 ou 48 V, revêtement PVC, housse de protection.

- Version présentée RÉF. 83301014
- Version revêtement PVC RÉF. 83301021



UNITEDSEATS CS85/C2 PRO

RÉF. CONSTRUCTEUR US.203600

DESRIPTIF



Suspension mécanique

Course de suspension de 100 mm

Réglage du poids de 50 à 135 kg

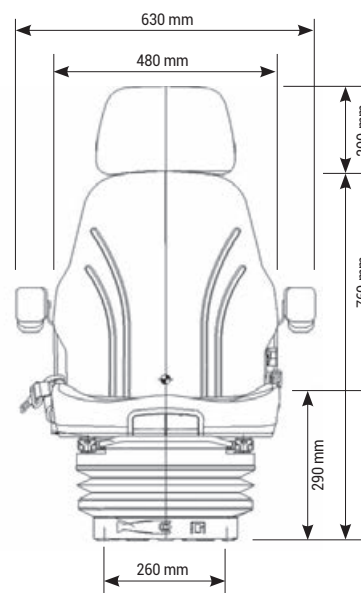
Coussin d'assise réglable en profondeur et en hauteur

Revêtement PVC noir

OPTIONS

Ceinture 2 points (ventrale), appui-tête, embase pivotante, interrupteur de sécurité, soutien lombaire, boîte à documents, support joystick, revêtement tissu, housse de protection..

- Version présentée RÉF. 83301142



UNITEDSEATS MGV84/C6 PVC

RÉF. CONSTRUCTEUR US.203260

DESRIPTIF



Suspension mécanique

Réglage du poids de 50 à 120 kg

Course de suspension de 100 mm

Course du rail coulissant de 150 mm

Dossier réglable avec soutien lombaire réglable

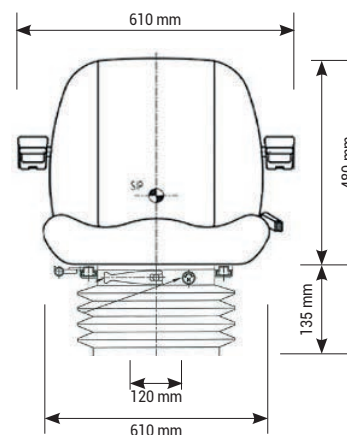
Revêtement PVC bicolore

Accoudoirs

OPTIONS

Ceinture 2 points (ventrale), interrupteur de présence, embase pivotante, chauffage 12, 24 et 48V, revêtement tissu, housse de protection sur-mesure.

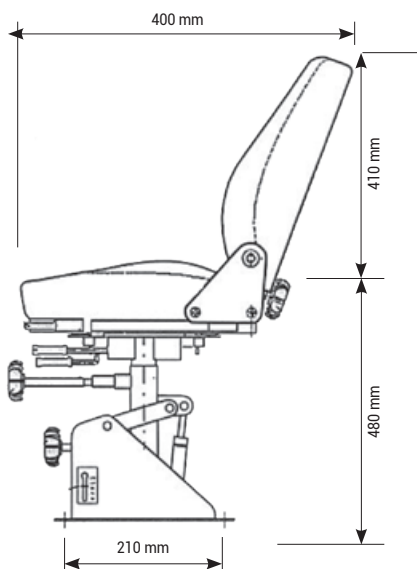
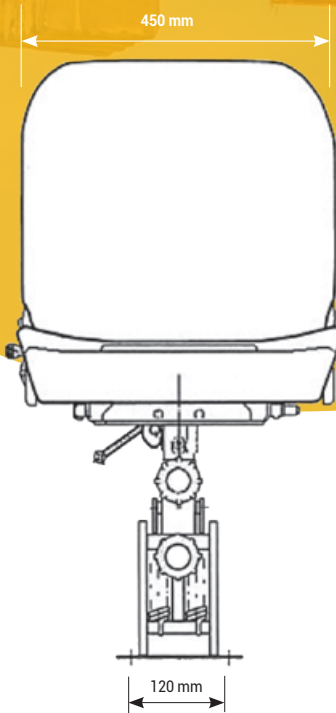
- Version présentée RÉF. 83301140



ISRI 4004/400 GRUE

RÉF. 83200000

RÉF. CONSTRUCTEUR 81059-01



DESCRIPTIF



- Suspension mécanique réglable
- Course de suspension de 100mm
- Rotation à 360°
- Réglage du poids manuel de 50 à 120 Kg
- Dossier rabattable vers l'avant et latéral
- Réglage de l'angle du dossier
- Revêtement en tissu perméable à l'air avec bordure PVC

OPTIONS

Ceinture de sécurité 2 points (ventrale), accoudoirs, revêtement PVC noir complet, housse de protection.

SEARS SEATING **1002 T**

DESCRIPTIF



Siège de pelle

Piedestal non suspendu sur plateau

Coussin d'une seule pièce

Réglable en hauteur

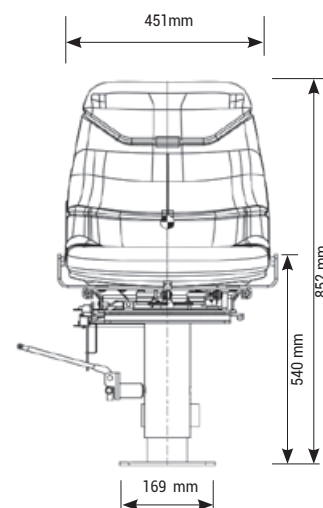
Revêtement en PVC blanc

OPTIONS

Ceinture de sécurité 2 points (ventrale),
Accoudoirs inclinables.

• Version présentée

RÉF. 83801084

ISRI **6800 KR GRUE**

DESCRIPTIF



Suspension pneumatique

Compresseur intégré de 12 volts

Double soutien lombaire

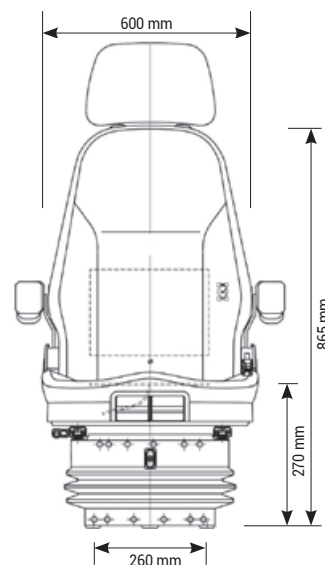
Amortisseur réglable en continu

OPTIONS

Ceinture de sécurité 2 points (ventrale)
accoudoirs, appui-tête, embase pivotante,
housse de protection sur-mesure.

• Version présentée

RÉF. 83200032



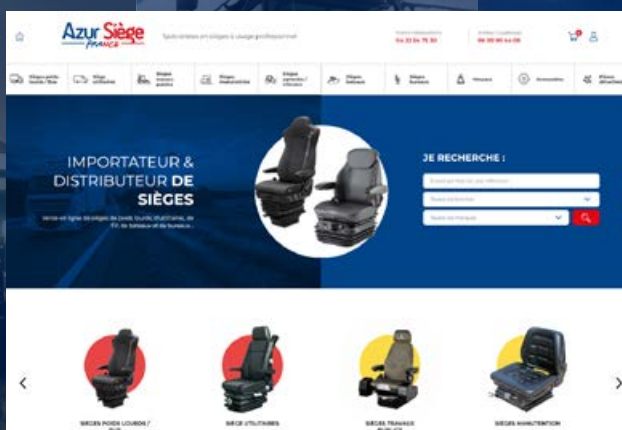
Azur Siège
FRANCE

Retrouvez l'ensemble de nos sièges sur
www.azursiegefrance.fr



Livraison
dans toute la France :
24h pour les pièces détachées
48 ou 72h pour les sièges.

Mais également
dans le monde entier.



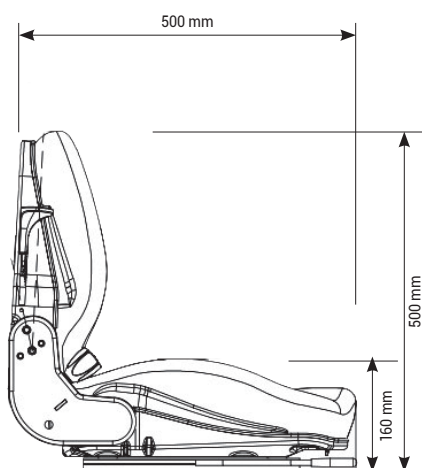
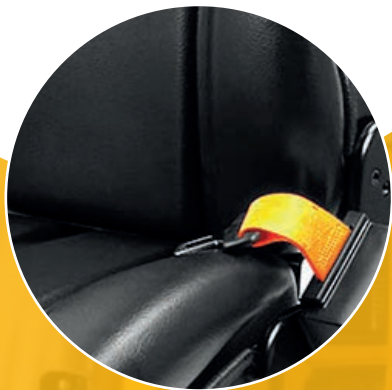
GAMME
COMPLÈTE



UNITEDSEATS US20

RÉF. 83300009

RÉF. CONSTRUCTEUR US.101101



DESCRIPTIF



- Suspension mécanique
- Débattement de la suspension de 40mm
- Course du rail coulissant de 150 mm
- Réglage du poids manuel de 60 à 120 Kg
- Dossier réglable
- Interrupteur de contact
- Glissières réglables en largeur de 150 à 328 mm
- Revêtement en PVC robuste

OPTIONS

Ceinture de sécurité 2 points (ventrale),
accoudoirs, boîte à document, radiateur,
revêtement tissu antistatique,
housse de protection sur-mesure.

• Version tissu RÉF. 83300008

SEARS SEATING **1400**

DESCRIPTIF



Cuvette d'une seule pièce

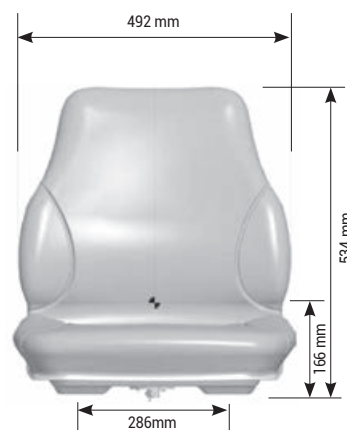
Coussin en vinyle moulé

OPTIONS

Ceinture 2 points (ventrale), accoudoirs, interrupteur de présence, logo sur dossier, plusieurs revêtements et couleurs disponibles, housse de protection sur-mesure.

• Version présentée

RÉF. 83301085

AZUR GS **12**

DESCRIPTIF



Entraxe glissière : G/D : 260 mm - Av/Ar : 280 mm

Profondeur de l'assise : 510 mm

Micro-contacteur

Revêtement PVC

OPTIONS

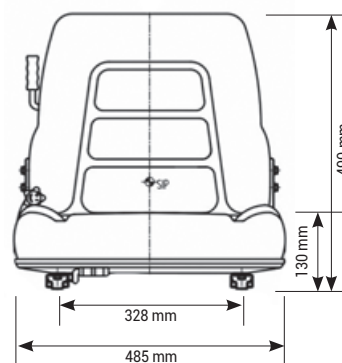
Ceinture 2 points (ventrale), accoudoirs, housse de protection sur-mesure.

• Version présentée

RÉF. 83301045

• Version sans micro-contacteur

RÉF. 83301040

ISRI **517**

DESCRIPTIF



Siège statique

Glissières double verouillage 216 ou 320 mm

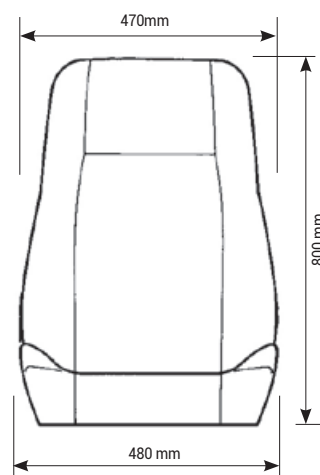
Réglage de dossier

OPTIONS

Ceinture 2 points (ventrale), accoudoirs, appui-tête, embase pivotante, garniture cuir, éléments chauffants, housse de protection sur-mesure.

• Version présentée

RÉF. 83200035



COBO SC95 PVC

DESCRIPTIF



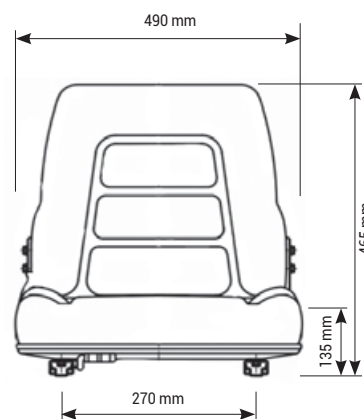
Siège en pvc

Dossier réglable

OPTIONS

Ceinture 2 points (ventrale), glissières, suspension, soutien lombaire pneumatique, accoudoirs, appui-tête, interrupteur de contact, éléments chauffants 12, 24 ou 48 V., boîte à documents, suspension.

- Version présentée RÉF. 83800009
- Version Tissu RÉF. 83300010



UNITEDSEATS MI900

RÉF. CONSTRUCTEUR US.100600

DESCRIPTIF



Siège statique PVC

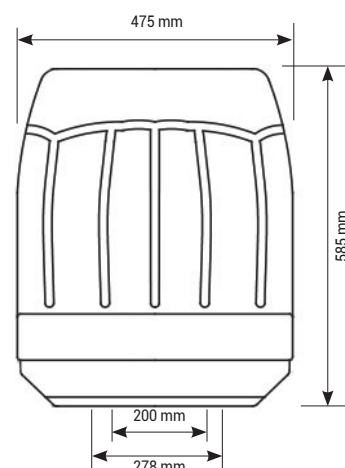
Mousse monobloc avec drainage

Resistant à l'eau et intempéries

Dossier haut

OPTIONS Ceinture 2 points (ventrale), glissières, suspension.

- Version présentée RÉF. 83300011



UNITEDSEATS MI600

RÉF. CONSTRUCTEUR US.100550

DESCRIPTIF



Siège PVC

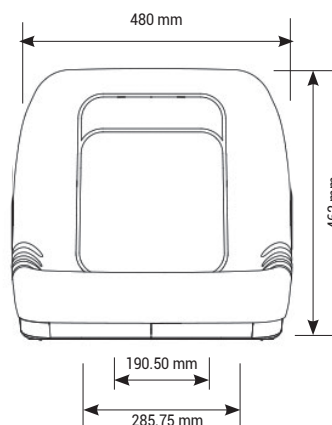
Mousse monobloc avec drainage

Resistant à l'eau et intempéries

Modele de montage multi-trous

OPTIONS Ceinture 2 points (ventrale), glissières, suspension, interrupteur de contact, PVC jaune ou gris.

- Version présentée RÉF.83300012



KAB SEATING T4

RÉF. CONSTRUCTEUR 157314

DESRIPTIF



CVG
KAB / Seating

Tissu gris anthracite

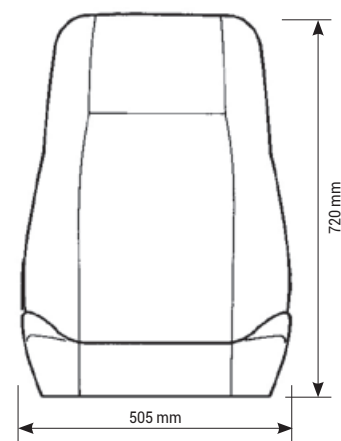
Réglage support lombaire mécanique 5 positions

Réglage de l'angle du dossier

OPTIONS

Ceinture 2 points (ventrale), PVC, appui-tête, accoudoirs, glissières, contacteur de présence, housse de protection sur-mesure, glissière, suspension.

- Version présentée RÉF. 83106000
- Version sans glissière RÉF. 83101404
- Version avec glissière RÉF. 83101405
- Version manette à l'avant RÉF. 83106005
- Version PVC RÉF. 83101402
- Version PVC avec glissière RÉF. 83101403



UNITEDSEATS C2 AR

RÉF. CONSTRUCTEUR US.201650

DESRIPTIF



UNITEDSEATS

Siège en tissu

Dossier réglable

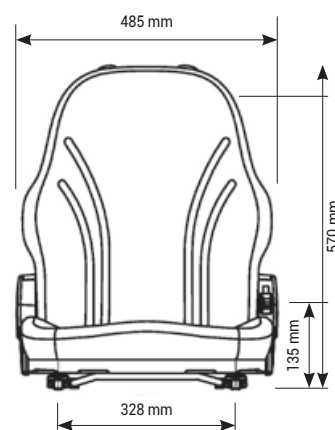
Réglage de la profondeur

Inclinaison du dossier

OPTIONS

Ceinture 2 points (ventrale), glissières, suspension, soutien lombaire pneumatique, accoudoirs, appui-tête, interrupteur de contact, éléments chauffants 12, 24 ou 48 V, suspension, boîte à documents, housse de protection.

- Version présentée RÉF. 83300013
- Version PRO (réglage assise) RÉF. 83300010



KAB SEATING K1

DESRIPTIF



CVG
KAB / Seating

Revêtement tissu noir & gris

Réglage lombaire mécanique

Réglage du dossier

Réglage de l'assise en inclinaison et en profondeur

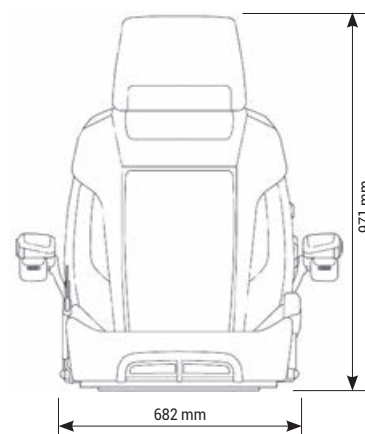
Élément chauffant

Appui-tête

OPTIONS

Ceinture 2 points (ventrale), glissières, suspension, housse de protection sur-mesure

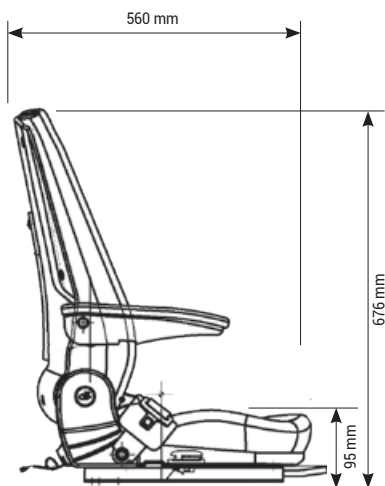
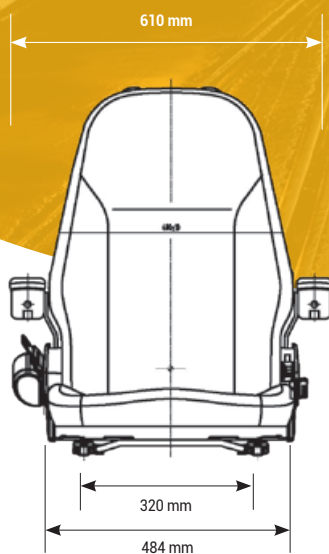
- Version présentée RÉF. 83111345



UNITEDSEATS C7

RÉF. 83300014

RÉF. CONSTRUCTEUR US.202000



DESCRIPTIF



Siège seul

Dossier réglable

Assise large

OPTIONS

Ceinture de sécurité 2 points (ventrale), accoudoirs avec cosses réglables, boîte à document, appui-tête, contacteur, éléments chauffants 12, 24 ou 48 volts, support lombaire pneumatique, housse de protection sur-mesure.

SEARS SEATING **1000E/069**

DESCRIPTIF



Cuvette d'une seule pièce

Coussin ergonomique auto-drainant

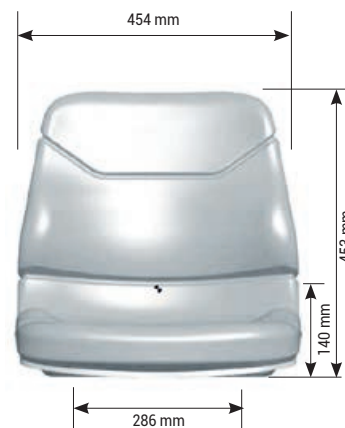
PVC noir avec bordure de protection

OPTIONS

Ceinture 2 points (ventrale), accoudoirs, glissières, revêtement PVC gris ou marron.

• Version présentée

RÉF. 83801086

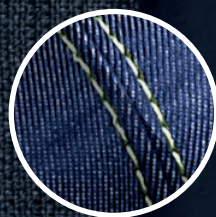


Azur Siège

FRANCE

Le spécialiste
de la
HOUSSE SUR-MESURE

**Poids lourds,
Utilitaires,
Travaux publics,
Manutention,
Engins Agricoles
& Viticoles,
Bateaux.**



PIÈCES DÉTACHÉES

SCANNEZ MOI



DOSSIER GRAMMER 521

RÉF. 83190068

RÉF. CONSTRUCTEUR 1293791



ASSISE GRAMMER 731

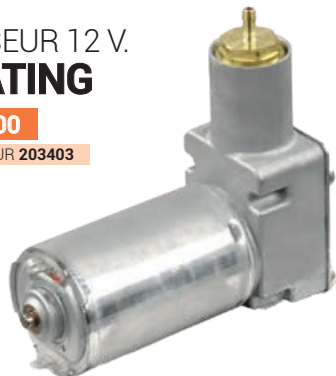
RÉF. 83190221

RÉF. CONSTRUCTEUR 1109771

COMPRESSEUR 12 V. KAB SEATING

RÉF. 83402000

RÉF. CONSTRUCTEUR 203403



VERRIN AMORTISSEUR GRAMMER MSG95AL

RÉF. 83190291

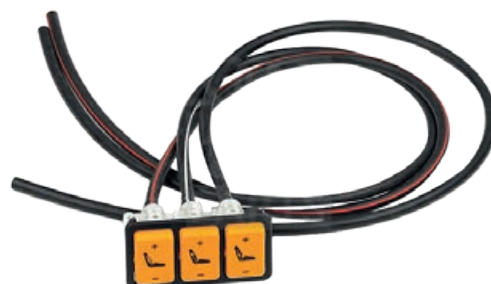
RÉF. CONSTRUCTEUR 1140031



CONTROLEUR DE NIVEAU GRAMMER MAXIMO XXL

RÉF. 83190195

RÉF. CONSTRUCTEUR 1081312



VALVE COMPLÈTE LOMBAIRE ISRI

RÉF. 83201207

RÉF. CONSTRUCTEUR 25426-03/07



KIT RÉPARATION SIÈGE GRAMMER

RÉF. 83190296

RÉF. CONSTRUCTEUR 1096585

Retrouvez l'ensemble de nos pièces et accessoires sur
www.azursiegefrance.fr ou au **04 22 54 75 30**



SUSPENSION MÉCANIQUE
ISRI 6000

RÉF. 83201001

RÉF. CONSTRUCTEUR 18723-02/02E



SUSPENSION MÉCANIQUE
KAB SEATING 11

RÉF. 83171890

RÉF. CONSTRUCTEUR 172971



SUSPENSION PNEUMATIQUE 12 OU 24 V.
GRAMMER MSG95G

RÉF. 83191089

RÉF. CONSTRUCTEUR 1271540



SUSPENSION MÉCANIQUE
UNITEDSEATS MGV25

RÉF. 83171900

RÉF. CONSTRUCTEUR US.360300



SUSPENSION PNEUMATIQUE 12 OU 24 V.
UNITEDSEATS LGV90

RÉF. 83300070

RÉF. CONSTRUCTEUR US.360400

Retrouvez l'ensemble de nos suspensions sur
www.azursiegefrance.fr ou au **04 22 54 75 30**

VAR
STOCKAGE



Un espace de stockage à votre service :

PROFESSIONNEL & PARTICULIER

**Vous devez stocker de la marchandise
ou des biens personnels pour une période définie
et vous ne savez pas comment faire ?**

Var stockage, entreprise de Azur Siège France
se situe en PACA, dans le Var à Salernes

**PLUS DE 1000 M²
DE STOCKAGE SÉCURISÉ**

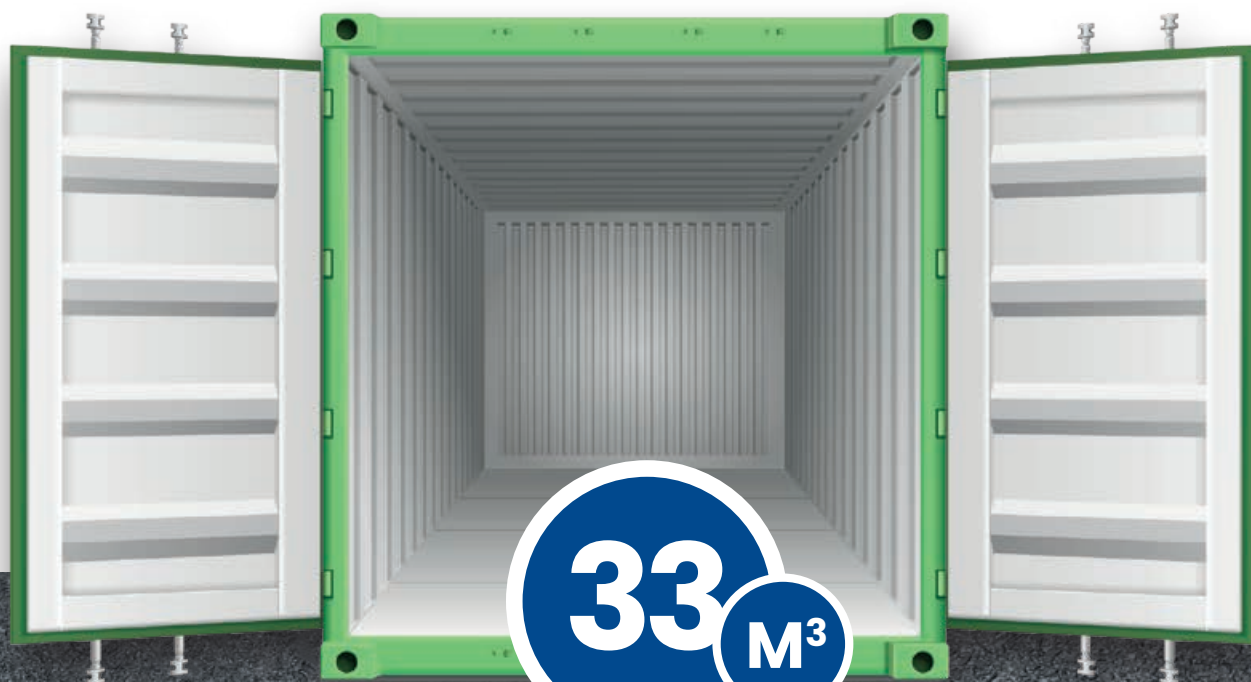
**14 CONTENEURS
DE 33 M³ INDIVIDUELS**

Contactez-nous
varstockage@yahoo.com

1000 M² DE STOCKAGE SÉCURISÉ



14 CONTENEURS



33 M³

PARIS

FRANCE

Azur Siège
FRANCE

COMMERCIAL

07 63 69 09 24
azursiege@yahoo.com

TOULOUSE

SALERNES

MARSEILLE

GUADELOUPE

ST-FRANCOIS

Azur Siège
FRANCE

COMMERCIAL

06 33 83 11 09
commercialazur@yahoo.com

Azur Siège
FRANCE

SIÈGE SOCIAL

ZA la Combe
83690 Salernes
04 22 54 75 30
azursiegefrance@yahoo.com



GAMME
COMPLÈTE

www.azursiegefrance.fr

